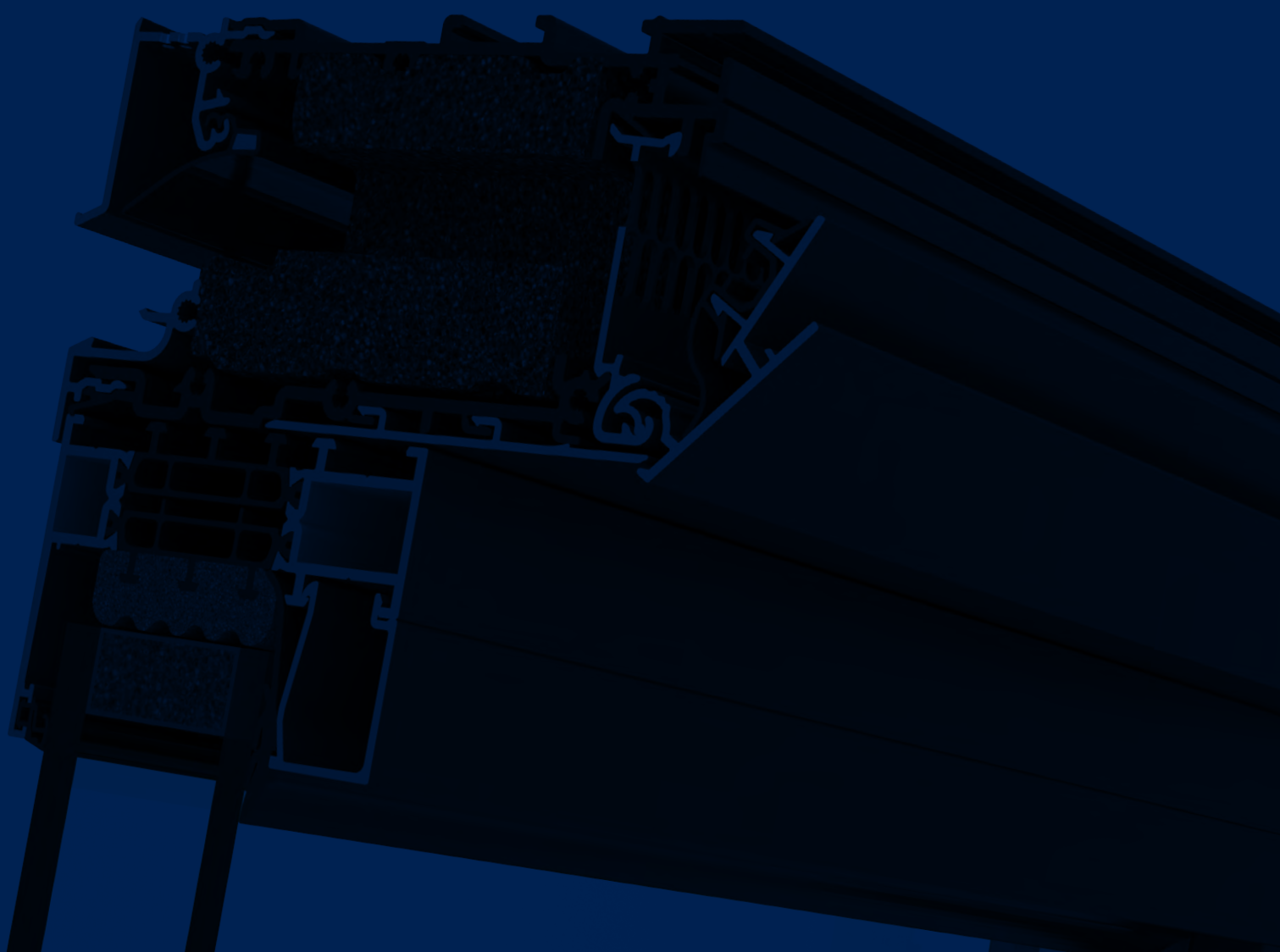


# MASTERING VENTILATION

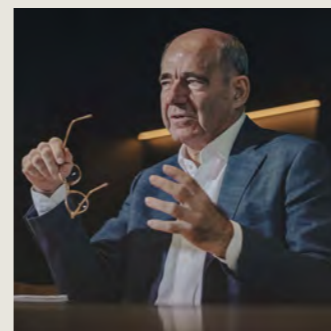
RAAMVERLUCHTING





# INHOUD

Overzicht	4
Keuzewijzer	6
Waarom ventileren?	8
Wetgeving	10
I-Flux®-technologie	13
Ondersteuning van A tot Z	14
Waarom Renson?	16
Overzicht producten	19
Raamverluchting op het kozijn	21
Raamverluchting op glas/kalfplaatsing	31
Draiventilatie-roosters op glas/kalfplaatsing	53
Raamverluchting in het dakvenster	59
Raamverluchting voor rolluikkast	63
Schuifverluchting	67
Sleufroosters	73
Ventilatie en zonwering op het kozijn	77
Algemeen	89
Ambassadorship	91



// *Onze passie ligt in het maken van innovatieve producten en totaaloplossingen die van elke woning een gezonde en comfortabele thuis maken. Onze toewijding aan 'Creating healthy spaces' is de basis van alles wat we doen.*

*Paul Renson*



# OVERZICHT GAMMA

	Pagina	Q bij 1 Pa (dm³/s/m)	Q bij 1 Pa (m³/h/m)	Geluidsdemping D <sub>1,0-2</sub> (C;C <sub>1</sub> ) in open positie (dB)	Geluidsdemping D <sub>1,0-3</sub> (C;C <sub>1</sub> ) in gesloten positie (dB)	Zelfregelendheid	i-Flux*	Bediening	U-waarde (W/m²K)	Waterdichtheid in gesloten positie tot (Pa)	Waterdichtheid in open positie tot (Pa)	Glasafrek (mm)	Glasdikte (mm)	Afwerking	Maximum Lengte (mm)
<b>Raamverluchting op het kozijn</b>															
Invisivent® AIR HF NL	23	14,4	52	28 (-1;-2)	51 (-1;-3)	Ja	Ja	5 posities ****	2,0	900	250	0	n.v.t.	natuurkleur / RAL / bicolor	6000
Invisivent® AIR Light NL	24	10,6	38,1	31 (-1;-2)	51 (-1;-3)	Ja	Ja	5 posities ****	1,8	900	250	0	n.v.t.	natuurkleur / RAL / bicolor	6000
Invisivent® AIR Basic NL	25	10,6	38	34 (0;-1)	51 (-1;-3)	Ja	Ja	5 posities ****	1,8	900 - 1200 *****	250	0	n.v.t.	natuurkleur / RAL / bicolor	6000
Invisivent® AIR High NL	26	8,9	32,2	40 (0;-2)	51 (-1;-3)	Ja	Ja	5 posities ****	1,8	900 - 1200 *****	250	0	n.v.t.	natuurkleur / RAL / bicolor	6000
<b>Raamverluchting op glas/kalfplaatsing</b>															
TC60	32	12,3	44,3	28 (0;0)	42 (0;0)	Nee	Nee	Traploos verstelbaar	3,3	650	-	60	20/24/28	natuurkleur / RAL / bicolor	2000
AR60	34	8,2	29,5	27 (0;0)	44 (0;0)	Ja	Ja	5 posities	4,5	650	100	60	20/24/28	natuurkleur / RAL / bicolor	3500
AR90	36	11,2	40,3	30 (-1;-2)	45 (-1;-3)	Ja	Nee	5 posities	3,9	650	100	90	20/24/28	natuurkleur / RAL / bicolor	2500 (2000 mm bij motorbediening)
THM90 <sup>evo</sup>	38	9,3	33,5	26 (0;0)	45 (-1;-1)	Ja	Nee	5 posities	3,8	650	100	90	20/24/28/33*	natuurkleur / RAL / bicolor	2500 (2000 mm bij motorbediening)
Variavent Small	40	10	36	25 (-1;-1)	40 (-1;-2)	Ja	Ja	5 posities	2,8	650	50	80	20/24/28/32/36/40/44*	natuurkleur / RAL / bicolor	3000
Variavent Medium	40	15	54	25 (-1;-1)	40 (-1;-2)	Ja	Ja	5 posities	2,8	650	50	80	20/24/28/32/36/40/44*	natuurkleur / RAL / bicolor	3000
Variavent Large	40	18	64,8	25 (-1;-1)	40 (-1;-2)	Ja	Ja	5 posities	2,8	650	50	80	20/24/28/32/36/40/44*	natuurkleur / RAL / bicolor	3000
Variavent XLarge	40	20,9	75,2	25 (-1;-1)	40 (-1;-2)	Ja	Ja	5 posities	2,8	650	50	80	20/24/28/32/36/40/44*	natuurkleur / RAL / bicolor	3000
Sonovent® XSmall 10	42	14,5	52,1	36 (-1;-1)	n.v.t.	Ja	Nee	Traploos verstelbaar	4,5	1200	-	130/135	20/24/28/32/36/40/44**	RAL / bicolor	2000/2500***
Sonovent® XSmall 15	42	24,1	86,6	31 (0;0)	n.v.t.	Ja	Nee	Traploos verstelbaar	4,5	1200	-	130/135	20/24/28/32/36/40/44**	RAL / bicolor	2000/2500***
Sonovent® XSmall 20	42	25,9	93,3	32 (-1;-1)	n.v.t.	Ja	Nee	Traploos verstelbaar	4,5	1200	-	130/135	20/24/28/32/36/40/44**	RAL / bicolor	2000/2500***
Sonovent® XSmall 25	42	27,5	99,1	31 (-1;1)	n.v.t.	Ja	Nee	Traploos verstelbaar	4,5	1200	-	130/135	20/24/28/32/36/40/44**	RAL / bicolor	2000/2500***
Sonovent® Small 10	42	14,4	51,8	41 (-1;-2)	n.v.t.	Ja	Nee	Traploos verstelbaar	4,5	1200	-	130/135	20/24/28/32/36/40/44**	RAL / bicolor	2000/2500***
Sonovent® Small 15	42	24,0	86,4	36 (0;-1)	n.v.t.	Ja	Nee	Traploos verstelbaar	4,5	1200	-	130/135	20/24/28/32/36/40/44**	RAL / bicolor	2000/2500***
Sonovent® Small 20	42	25,8	92,9	35 (0;-1)	n.v.t.	Ja	Nee	Traploos verstelbaar	4,5	1200	-	130/135	20/24/28/32/36/40/44**	RAL / bicolor	2000/2500***
Sonovent® Small 25	42	27,4	98,6	34 (0;-2)	n.v.t.	Ja	Nee	Traploos verstelbaar	4,5	1200	-	130/135	20/24/28/32/36/40/44**	RAL / bicolor	2000/2500***
Sonovent® Medium 10	42	14,2	51,1	44 (-1;-4)	n.v.t.	Ja	Nee	Traploos verstelbaar	4,5	1200	-	130/135	20/24/28/32/36/40/44**	RAL / bicolor	2000/2500***
Sonovent® Medium 15	42	21,5	77,4	41 (0;-3)	n.v.t.	Ja	Nee	Traploos verstelbaar	4,5	1200	-	130/135	20/24/28/32/36/40/44**	RAL / bicolor	2000/2500***
Sonovent® Medium 20	42	27,0	97,2	39 (-1;-3)	n.v.t.	Ja	Nee	Traploos verstelbaar	4,5	1200	-	130/135	20/24/28/32/36/40/44**	RAL / bicolor	2000/2500***
Sonovent® Medium 25	42	27,6	99,4	37 (0;-3)	n.v.t.	Ja	Nee	Traploos verstelbaar	4,5	1200	-	130/135	20/24/28/32/36/40/44**	RAL / bicolor	2000/2500***
Sonovent® Large 10	42	13,1	47,2	46 (-1;-5)	n.v.t.	Ja	Nee	Traploos verstelbaar	4,5	1200	-	130/135	20/24/28/32/36/40/44**	RAL / bicolor	2000/2500***
Sonovent® Large 15	42	20,7	74,5	45 (-1;-4)	n.v.t.	Ja	Nee	Traploos verstelbaar	4,5	1200	-	130/135	20/24/28/32/36/40/44**	RAL / bicolor	2000/2500***
Sonovent® Large 20	42	26,0	93,6	41 (-1;-3)	n.v.t.	Ja	Nee	Traploos verstelbaar	4,5	1200	-	130/135	20/24/28/32/36/40/44**	RAL / bicolor	2000/2500***
Sonovent® Large 25	42	27,1	97,6	40 (-1;-4)	n.v.t.	Ja	Nee	Traploos verstelbaar	4,5	1200	-	130/135	20/24/28/32/36/40/44**	RAL / bicolor	2000/2500***
Sonovent® XLarge 10	42	11,7	42,1	48 (-1;-3)	n.v.t.	Ja	Nee	Traploos verstelbaar	4,5	1200	-	130/135	20/24/28/32/36/40/44**	RAL / bicolor	2000/2500***
Sonovent® XLarge 15	42	17,5	62,0	47 (-1;-5)	n.v.t.	Ja	Nee	Traploos verstelbaar	4,5	1200	-	130/135	20/24/28/32/36/40/44**	RAL / bicolor	2000/2500***
Sonovent® XLarge 20	42	25,2	90,7	43 (-1;-4)	n.v.t.	Ja	Nee	Traploos verstelbaar	4,5	1200	-	130/135	20/24/28/32/36/40/44**	RAL / bicolor	2000/2500***
Sonovent® XLarge 25	42	26,5	95,4	41 (-1;-4)	n.v.t.	Ja	Nee	Traploos verstelbaar	4,5	1200	-	130/135	20/24/28/32/36/40/44**	RAL / bicolor	2000/2500***
Sonovent® Compact 10	48	13,5	48,6	36 (0;-1)	n.v.t.	Ja	Nee	Traploos verstelbaar	3,45	650	-	78/90/95	20/24/28/32/36**	RAL / bicolor	2000/2500***
Sonovent® Compact 13	48	18,4	66,6	35 (0;-1)	n.v.t.	Ja	Nee	Traploos verstelbaar	3,45	650	-	78/90/95	20/24/28/32/36**	RAL / bicolor	2000/2500***
Sonovent® Compact 15	48	23,4	84,2	33 (0;-1)	n.v.t.	Ja	Nee	Traploos verstelbaar	3,45	650	-	78/90/95	20/24/28/32/36**	RAL / bicolor	2000/2500***
FireCatch 14	50	14,0	50,4	29 (-1;-2)	40(-1;-2)	Ja	Nee	Traploos verstelbaar	3,45	650	n.g.	92	24/28/32/36	natuurkleur / RAL / bicolor	2100
FireCatch 19	50	19,0	68,4	27 (0;-1)	40(-1;-2)	Ja	Nee	Traploos verstelbaar	3,45	650	n.g.	92	24/28/32/36	natuurkleur / RAL / bicolor	2100
<b>Draaiventilatieoosters op glas/kalfplaatsing</b>															
Junior 150	54	11,7	42,1	26 (-1;-2)	36(0;-2)	Ja	Nee	Traploos verstelbaar	2,7	450	n.g.	79	20/24/28/32*	natuurkleur / RAL / bicolor	2500
Multiair 14 Classic/Design	56	14,1	50,8	28 (-1;-2)	38(-1;-2)	Ja	Nee	Traploos verstelbaar	3,0	640	n.g.	92	19/23/25/29/36/39/41/45	natuurkleur / RAL / bicolor	2500
Multiair 18 Classic/Design	56	18,0	64,8	28 (-1;-2)	38(-1;-2)	Ja	Nee	Traploos verstelbaar	3,0	640	n.g.	92	19/23/25/29/36/39/41/45	natuurkleur / RAL / bicolor	2500
Multiair 21 Classic/Design	56	19,7	70,9	28 (-1;-2)	38(-1;-2)	Ja	Nee	Traploos verstelbaar	3,0	640	n.g.	92	19/23/25/29/36/39/41/45	natuurkleur / RAL / bicolor	2500
<b>Raamverluchting voor rolluikkast</b>															
Transivent®	64	10,8	38,9	28 (-1;-2)	44 (-1;-2)	Ja	Ja	5 posities	3,0	650	150	n.v.t.	n.v.t.	natuurkleur / RAL	2200 (1500 mm bij koordbediening)
<b>Schuifverluchting</b>															
THL100	68	13,2	47,4	22 (0;0)	42 (-1;-2)	Nee	Nee	Traploos verstelbaar	3,9	400	n.v.t.	129	15*/20/24/28	natuurkleur / RAL / bicolor	3500
THL100V	68	10,0	36,1	22 (0;0)	42 (-1;-2)	Nee	Nee	Traploos verstelbaar	3,9	n.v.t.	n.v.t.	129	15*/20/24/28	natuurkleur / RAL / bicolor	3500
T100	70	13,6	49,0	n.v.t.	n.v.t.	Nee	Nee	Traploos verstelbaar	n.v.t.	n.v.t.	n.v.t.	n.v.t.	n.v.t.	natuurkleur / RAL / bicolor	3500
T130	70	19,3	69,6	n.v.t.	n.v.t.	Nee	Nee	Traploos verstelbaar	n.v.t.	n.v.t.	n.v.t.	n.v.t.	n.v.t.	natuurkleur / RAL / bicolor	3500
T150	70	22,0	79,2	n.v.t.	n.v.t.	Nee	Nee	Traploos verstelbaar	n.v.t.	n.v.t.	n.v.t.	n.v.t.	n.v.t.	natuurkleur / RAL / bicolor	3500
<b>Ventilatie en zonwering op het kozijn</b>															
Fixvent® Mono AK <sup>evo</sup>	78	Zie technische waarden op pag. 78													Zie technische waarden op pag. 78
Fixvent® Mono UT <sup>evo</sup>	82	Zie technische waarden op pag. 82													Zie technische waarden op pag. 82

\* niet voor plaatsing Kalfplaatsing

\*\* andere glasdiktes op aanvraag

\*\*\* 2000 mm bij installatie op glas / 2500 mm bij installatie op kalfplaatsing

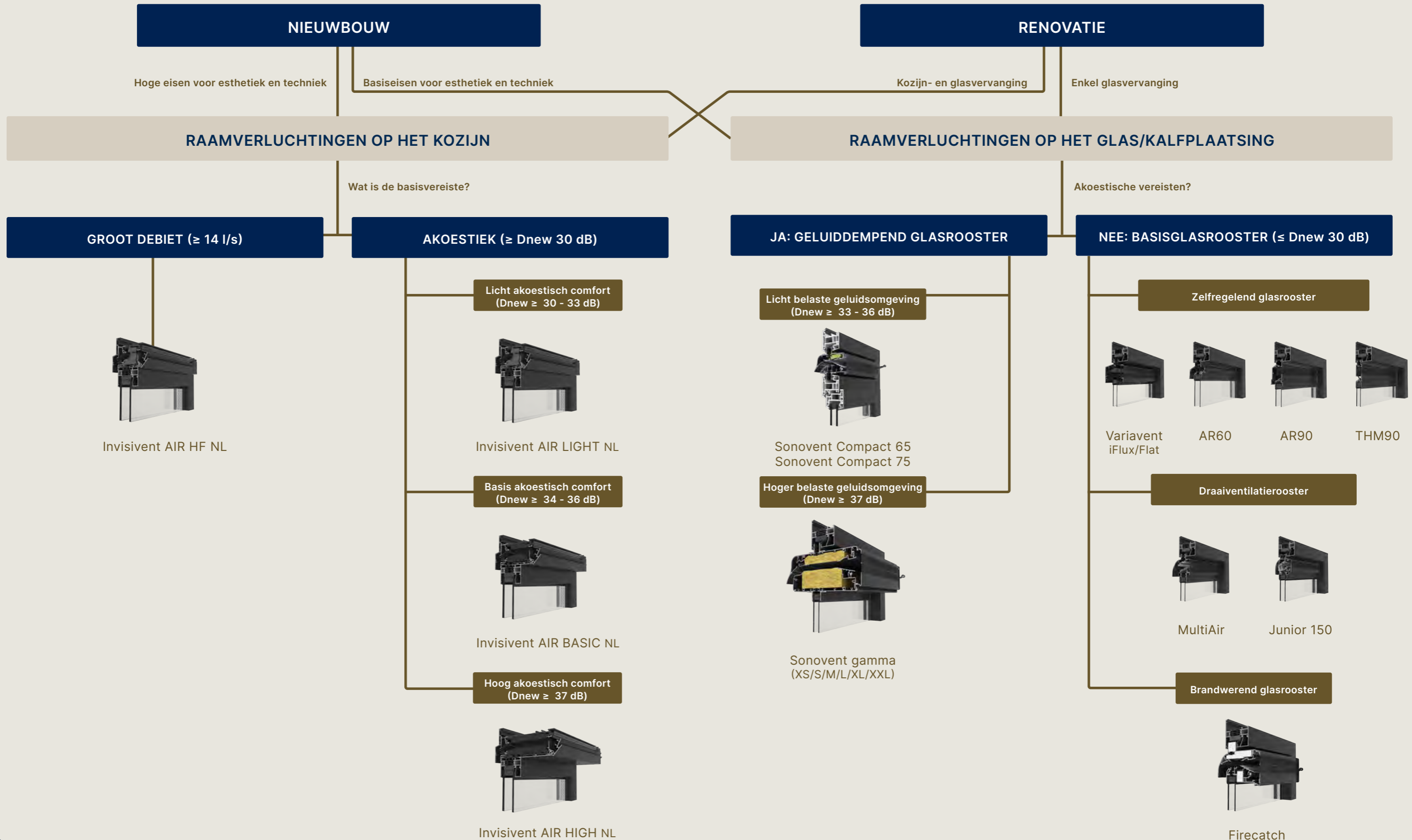
\*\*\*\* in hoogbouw 16 posities

\*\*\*\*\* in hoogbouw 1200

n.v.t.: niet van toepassing / n.g.: niet gekend / n.b.: niet beschikbaar

# KEUZEWIJZER

De Renson keuzewijzer raamverlichtingen helpt u bij het selecteren van de juiste verlichting voor uw bouwproject. Deze eenvoudige selectietool biedt meer inzicht in het productgamma raamverlichtingen op het glas of kalfplaatsing. Het gamma bevat zowel basisglasroosters, als geluiddempende glasroosters.



# WAAROM VENTILEREN?

## ! METEN IS WETEN



In een goed geïsoleerde woning zonder ventilatie ademen we constant vervuilde lucht in. Helaas 'ruik of zie' je dat niet. Daarom is een betrouwbaar meetinstrument onmisbaar om tijdig in te grijpen als het fout zit. De Renson Sense is veel meer dan een klassieke CO<sub>2</sub>-meter. Het toestel monitort ook vocht, vluchtige organische stoffen (VOS) zoals geuren, geluid, temperatuur en licht. **Meer info: [www.renson.net](http://www.renson.net)**

# 1

## GEZONDE LUCHT ADEMEN

De luchtkwaliteit in huis is gewoonlijk een stuk slechter dan de buitenluchtkwaliteit. Koken, douchen, verwarmen, poetsen en zelfs ademen en zweten vervuilen de lucht. Door voldoende te ventileren, adem je binnenshuis gezond lucht.

# 2

## GOED VOOR BEWONER EN WONING

Een goede binnenluchtkwaliteit is belangrijk voor de gezondheid van de bewoners, maar ook voor het gebouw. Ventilatie voorkomt ophopend vocht en bijhorende risico's, zoals schimmelvorming en schade aan het interieur.

# 3

## ENERGIE BESPAREN

Wist je dat vochtige en vervuilde lucht moeilijker opwarmt? Door voldoende te ventileren blijft de lucht in huis schoon en droog. En dat vertaalt zich dan weer rechtstreeks in minder stookkosten en een lagere energiefactuur.

# WETGEVING

## VENTILATIEDEBIETEN BESLUIT BOUWERKEN LEEFOMGEVING

De Nederlandse normen NEN 1087 (voor nieuwbouw) en NEN 8087 (voor bestaande woningen) leveren de bepalingsmethode van de ventilatietoever-, doorvoer- en afvoerdebieten.

Volgens het Besluit Bouwwerken Leefomgeving moet men een continue luchtcirculatie voorzien doorheen de woning, van "droge" naar "vochtige" ruimtes en daarbij volgende ventilatiedebieten kunnen behalen:

Ventilatiecapaciteiten			
Type ruimte	Nieuwbouw	Bestaande bouw	Bemerking
Verblijfsruimte	≥ 0,7 dm <sup>3</sup> /s/m <sup>2</sup> met minimum van 7 dm <sup>3</sup> /s		-
Verblijfsruimte met een opstelplaats voor een kooktoestel	≥ 0,7 dm <sup>3</sup> /s/m <sup>2</sup> met minimum van 21 dm <sup>3</sup> /s		Minstens 21 dm <sup>3</sup> /s rechtstreeks naar buiten
Verblijfsgebied	≥ 0,9 dm <sup>3</sup> /s/m <sup>2</sup> met minimum van 7 dm <sup>3</sup> /s	-	-
Toilet	≥ 7 dm <sup>3</sup> /s		Afvoer rechtstreeks naar buiten
Badkamer	≥ 14 dm <sup>3</sup> /s		Afvoer rechtstreeks naar buiten
Was-/ droogplaats	≥ 14 dm <sup>3</sup> /s (advies)		Afvoer rechtstreeks naar buiten (advies)
Kantoor	6,5 dm <sup>3</sup> /s per persoon	3,44 dm <sup>3</sup> /s per persoon	-
Onderwijs	8,5 dm <sup>3</sup> /s per persoon	3,44 dm <sup>3</sup> /s per persoon	-

Per ruimte/gebied moeten zowel bij toevoer als afvoer de debieten gehaald kunnen worden.

Luchtkwaliteit nieuwbouw:		
	Toevoer	Afvoer
Verblijfsgebied (woonkamer, slaapkamer, studeerkamer, speelkamer)	Minstens 50 % rechtstreeks van buiten	Via doorvoer of rechtstreeks naar buiten
Keuken (kooktoestel <15 kW)	Minstens 50 % rechtstreeks van buiten	Minstens 21 dm <sup>3</sup> /s rechtstreeks naar buiten
Toilet	Mag via overstroom	Rechtstreeks naar buiten
Badkamer	Mag via overstroom	Rechtstreeks naar buiten
Garage	Rechtstreeks van buiten	Rechtstreeks naar buiten

## BIJKOMENDE EISEN DIE MEN STELT AAN DE VENTILATIE

- Regelbaarheid: continu (traploos) of minstens 2 standen naast de nulstand
- Inbraakrisico: mag niet verhogen in open stand
- Plaatsingshoogte: minstens 1,8 meter vanaf vloerniveau om tochtthinder tegen te gaan.

### ! Conform BBL

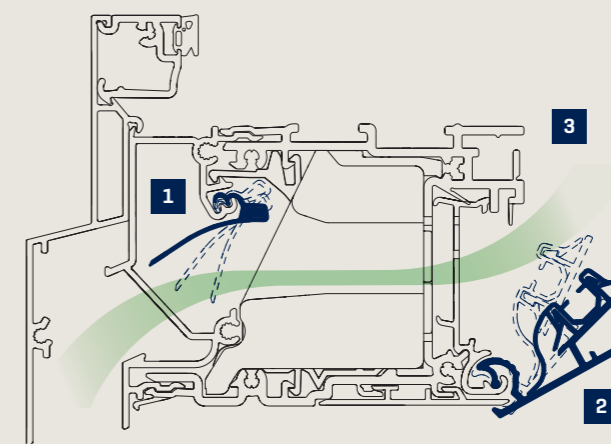
Alle Besluit Bouwwerken Leefomgeving (BBL) conforme Renson producten zijn in deze brochure aangeduid met volgend symbool:



# I-FLUX<sup>®</sup> TECHNOLOGIE

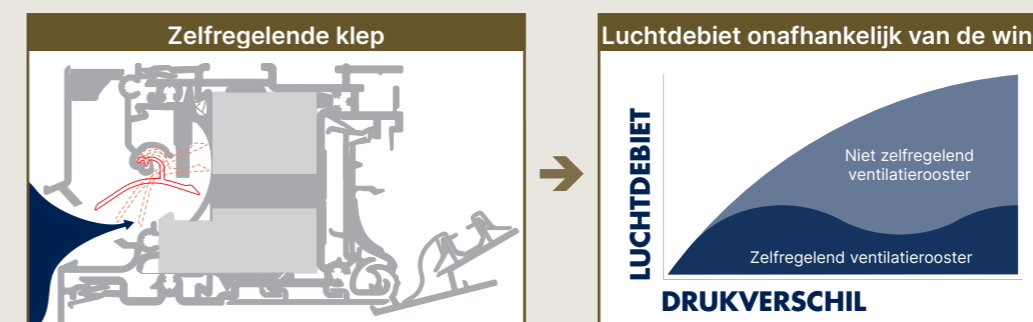
Een maximaal comfort met een minimaal energieverlies!

I-FLUX TECHNOLOGIE STEUNT OP DE VOLGENDE PRINCIPES:



## 1. Luchtdebiet onafhankelijk van de wind

Door toepassing van een zelfregelende klep in het toevoerrooster die reageert op drukverschillen, is het mogelijk om ook bij hoge winddrukken het luchtdebiet constant te houden en tocht te vermijden. De zelfregelendheid wordt uitgedrukt in verschillende klassen, van klasse P0 (niet zelfregelend) tot P4 (uitstekend zelfregelend).



## 2. Luchtdebiet regelbaar via manueel verstelbare binnenklep

De gebruiker kan zelf zijn gewenste debiet bepalen in functie van bv. de bezettingsgraad van de kamer.

## 3. Opwaartse luchtstroom voor optimaal COMFORT

Door de vorm van de binnenklep wordt de verse lucht naar boven geleid, waardoor deze zich optimaal kan verspreiden in de ruimte, voor een maximaal comfort.

# ONDERSTEUNING VAN A TOT Z

We zijn er voor jou (en je team)! Training nodig? Technische assistentie of interventie op de werf?

ONDER-  
STEUNING

INTRO

Eén telefoontje naar de **HOTLINE** was genoeg om mijn team terug op weg te zetten op de werf. We kregen vlot de nodige technische informatie die we zochten. Perfecte service en heel wat tijd bespaard!



## Hotline

Weet je niet meteen welke oplossing het beste antwoord is? Een specifiek technisch probleem op de werf? Neem contact op met één van onze distributiepartners of bel een Renson helpdesk-medewerker op de **HOTLINE** op +32 (0)56 30 30 30. Indien nodig sturen we zelfs een Renson techniek bij je langs op de werf. Zo bespaar je tijd, veel tijd. Een pak minder zorgen!

## Renson Academy

Een perfect functionerend ventilatiesysteem start bij een correcte installatie. Een goede productkennis en technische vaardigheden besparen je heel wat tijd. Jij (en jouw team) zijn welkom bij ons voor:

- een update van jouw productkennis
- een opfrissing van je vaardigheden
- het aanleren van nieuwe technieken

## ? RENSON & ORGADATA

Renson geïntegreerd in softwarepakketten Renson is beschikbaar in de softwarepakketten van dirActivity, Groeneveld Automatisering en Matrix Software. Dankzij deze integratie kunt u Renson-producten moeiteloos opnemen in verschillende verwerkingsindustrieën in Nederland.

Zie Algemeen (pag 85) voor een gedetailleerd overzicht.

**ORGADATA**

## ! Renson Academy On Tour

Beperkt in tijd? Te grote afstand? Onze Academy komt graag naar je toe. Een opleiding op maat? Geen probleem. De theorie meteen in de praktijk, dat helpt je vooruit! We horen graag hoe we je kunnen ondersteunen. Schrijf je in op: [renson.net](http://renson.net) > Ik ben vakman/architect > Opleidingen



## ! RENSON.NET

Op onze website vindt jouw klant heel wat informatie over onze producten. Bovendien vind jij er alle technische informatie zoals: handleidingen, technische fiches, ecolabel, brochures voor je klanten, bestekteksten, enzovoort. Niet meteen gevonden wat je zoekt? Contacteer ons op onze **HOTLINE**.



# WAAROM RENSON®?

Bij Renson geloven we dat hoogwaardige producten en innovatieve oplossingen bijdragen aan een energiezuinig, comfortabel en gezond leven. Onze baseline is niet voor niets 'Creating healthy spaces'. En dat doen we vanuit enkele basisprincipes.



## MINIMALISTISCH DESIGN

Op vlak van design leggen we de lat hoog. Renson-oplossingen passen zich discreet in elk project in. Daar dragen de gedetailleerde afwerking en de naadloze integratie toe bij.



## DE KRACHT VAN INNOVATIE

Onze zin voor vernieuwing is de motor voor vooruitgang. Door innovatieve technologieën te ontwikkelen en toe te passen, zetten we samen indrukwekkende realisaties neer.



## EINDELOZE PERSONALISATIE

Van thuis tot werkplek en van landelijke tot moderne stijl. Het configureren van een oplossing op maat van elke klant en van elk gebouw is snel en eenvoudig.



## DUURZAAM ONDERNEMERSCHAP

Bouwen aan een gezond leefklimaat doen we niet zonder aandacht voor een gezonde wereld. Van onze materiaalkeuze tot onze productie en logistiek werken we aan een duurzame onderneming.



## ULTIEM GEBRUIKS- EN ONDERHOUDSGEMAK

Doorgedreven engineering staat in functie van eenvoudig gebruik en minimaal onderhoud. Van configuratie en bestelling tot snelle en probleemloze montage. Met ons digitaal platform RIO als kloppend hart.



# OVERZICHT PRODUCTEN

## Raamverlichtingen op het kozijn

Invisivent® AIR NL	22
Invisivent® NL opties	28

## Raamverlichtingen op glas/kalfplaatsing

Thermisch onderbroken	
TC60	32
AR60	34
AR90	36
THM90	38
Variavent	40

Thermisch onderbroken en geluiddempend	
Sonovent®	42
Sonovent® Compact	48

Thermisch onderbroken en brandwerend	
Firecatch	50

## Draiventilatieroosters op glas/kalfplaatsing

Junior 150	54
Multiair	56

## Raamverlichtingen in het dakvenster

Velux®	60
--------	----

## Raamverlichtingen voor rolluikkast

Transivent®	64
-------------	----

## Schuifverlichting

THL100 - THL100V	68
T100 - T130 - T150	70

## Sleufroosters

Binnen- & buitensleufroosters	74
-------------------------------	----

## Ventilatie en zonwering op het kozijn

Fixvent® Mono AK	78
Fixvent® Mono UT	82

# RAAMVERLUCHTINGEN OP HET KOZIJN



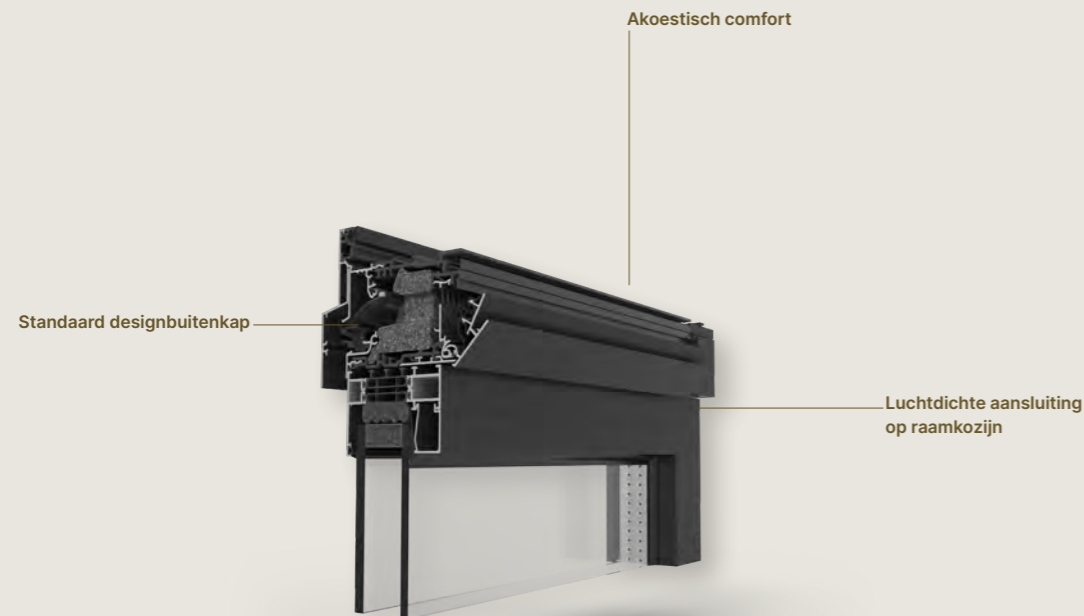
OP HET KOZIJN

# INVISIVENT® AIR NL



## Discrete en energiezuinige raamverluchting voor een gezond en comfortabel binnenklimaat

De Invisivent AIR NL is een akoestisch, thermisch en energetisch performante raamverluchting die probleemloos kan worden toegepast in elk project, zij het nu nieuwbouw of renovatie. Dit gamma is opgebouwd volgens het monobloc-principe, waardoor het als stabiel geheel stevig en snel op het raamkozijn verankerd kan worden. Bovendien is de Invisivent AIR NL ook steeds standaard voorzien van een designkap met flens. Die biedt enerzijds extra bescherming tegen water- en windlasten, en betekent tegelijkertijd ook een esthetische oplossing. Daarenboven verzekert de Invisivent AIR NL ook een waterdichte aansluiting tegen het stelkozijn, doordat de dichtingsrubbers van het kozijn ononderbroken kunnen doorlopen in zowel het aanslagprofiel als de nauwelijks zichtbare designkapkopschotten.



Technische kenmerken	IVV AIR NL HF	IVV AIR NL Light	IVV AIR NL Basic	IVV AIR NL High
I-Flux		✓		
Thermisch onderbroken		✓		
Zelfregelend		✓		
Akoestisch comfort (open stand)	28 (-1;-2) dB	31 (-1;-2) dB	34 (0;-1) dB	40 (0;-2) dB
Inbraakwerend	Klasse 2, geschikt voor raam WK2			
Insectenwerend		✓		
Niet-residentiële toepassing	Mogelijk, zie <a href="http://www.renson.net">www.renson.net</a>			

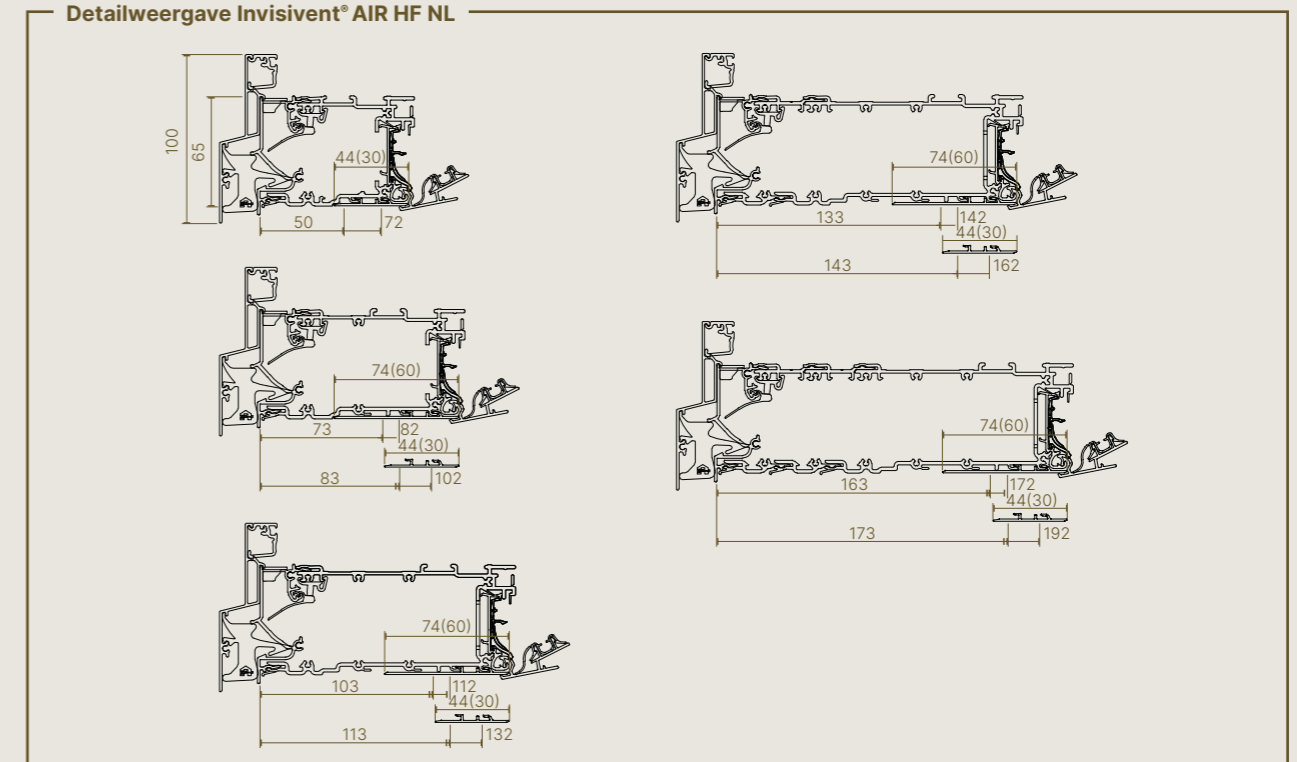
# INVISIVENT® AIR NL HF

Technische gegevens	
<b>Debiet</b>	
Q bij 1 Pa	14,4 dm³/s/m
Q bij 1 Pa	52 m³/h/m
<b>Geluidsdemping <math>D_{n,e,w}</math> (C;C<sub>v</sub>)</b>	
In open positie	28 (-1;-2) dB
In gesloten positie	51 (-1;-3) dB
<b>Technische gegevens</b>	
Standenregeling	5 posities
<i>Hoogbouw</i>	16 posities
Bediening	Koord, manueel, motor, stang
U-waarde	2 W/m²K
Luchtdoorlaat bij 50 Pa	<15% (in gesloten positie)
Waterwerend in gesloten positie	Tot 900 Pa
Waterwerend in open positie	Tot 250 Pa
<b>Afmetingen</b>	
Glasaf trek	0 mm
Hoogte	65 mm
Diepte raamprofielen	50 - 202 mm (of meer op aanvraag)
Max. lengte	6000 mm



OP HET KOZIJN

Detailweergave Invisivent® AIR HF NL



# INVISIVENT® AIR NL LIGHT



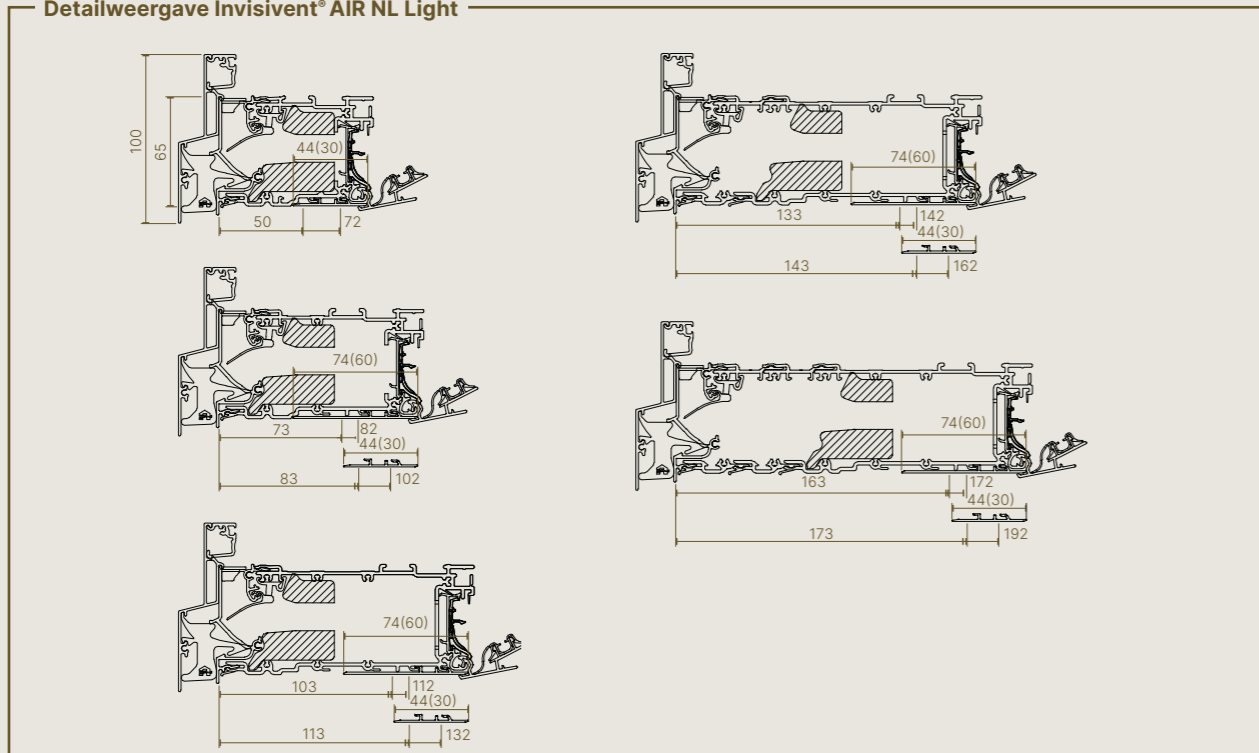
Technische gegevens	
<b>Debiet</b>	
Q bij 1 Pa	10,6 dm <sup>3</sup> /s/m
Q bij 1 Pa	38,1 m <sup>3</sup> /h/m
<b>Geluidsdemping D<sub>n,e,w</sub> (C;C<sub>tr</sub>)</b>	
In open positie	31 (-1;-2) dB
In gesloten positie	51 (-1;-3) dB
<b>Technische gegevens</b>	
Standenregeling	5 posities
Bediening	Koord, manueel, motor, stang
U-waarde	2,0 W/m <sup>2</sup> K
Luchtdoorlaat bij 50 Pa	<15% (in gesloten positie)
Waterwerend in gesloten positie	Tot 900 Pa
Waterwerend in open positie	Tot 250 Pa
<b>Afmetingen</b>	
Glasaf trek	0 mm
Hoogte	65 mm
Diepte raamprofielen	50 - 202 mm (of meer op aanvraag)
Max. lengte	6000 mm

# INVISIVENT® AIR NL BASIC

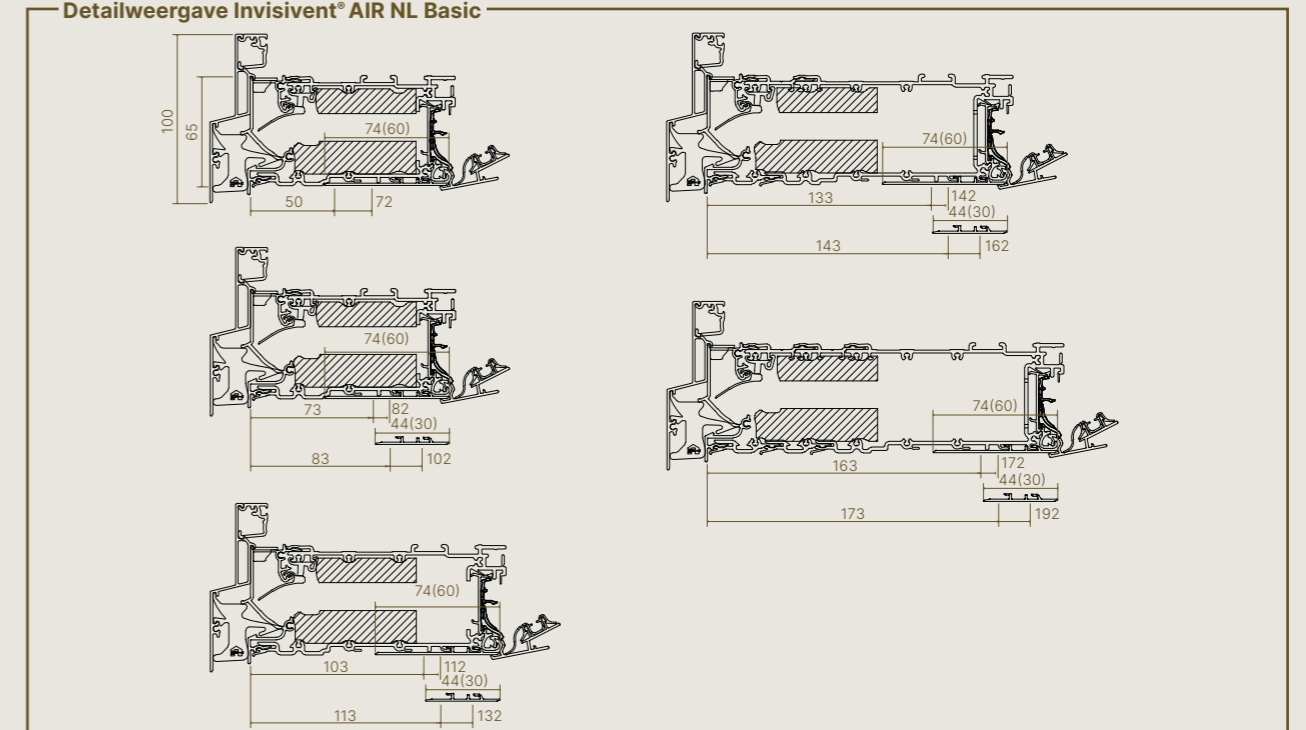


Technische gegevens	
<b>Debiet</b>	
Q bij 1 Pa	10,6 dm <sup>3</sup> /s/m
Q bij 1 Pa	38,0 m <sup>3</sup> /h/m
<b>Geluidsdemping D<sub>n,e,w</sub> (C;C<sub>tr</sub>)</b>	
In open positie	34 (0;-1) dB
In gesloten positie	51 (-1;-3) dB
<b>Technische gegevens</b>	
Standenregeling	5 posities
<i>Hoogbouw</i>	16 posities
Bediening	Koord, manueel, motor, stang
U-waarde	1,8 W/m <sup>2</sup> K
Luchtdoorlaat bij 50 Pa	<15% (in gesloten positie)
Waterwerend in gesloten positie	Tot 900 Pa
<i>Hoogbouw</i>	Tot 1200 Pa
Waterwerend in open positie	Tot 250 Pa
<b>Afmetingen</b>	
Glasaf trek	0 mm
Hoogte	65 mm
<i>Hoogbouw</i>	66,5 mm
Diepte raamprofielen	50 - 202 mm (of meer op aanvraag)
Max. lengte	6000 mm

Detailweergave Invisivent® AIR NL Light



Detailweergave Invisivent® AIR NL Basic

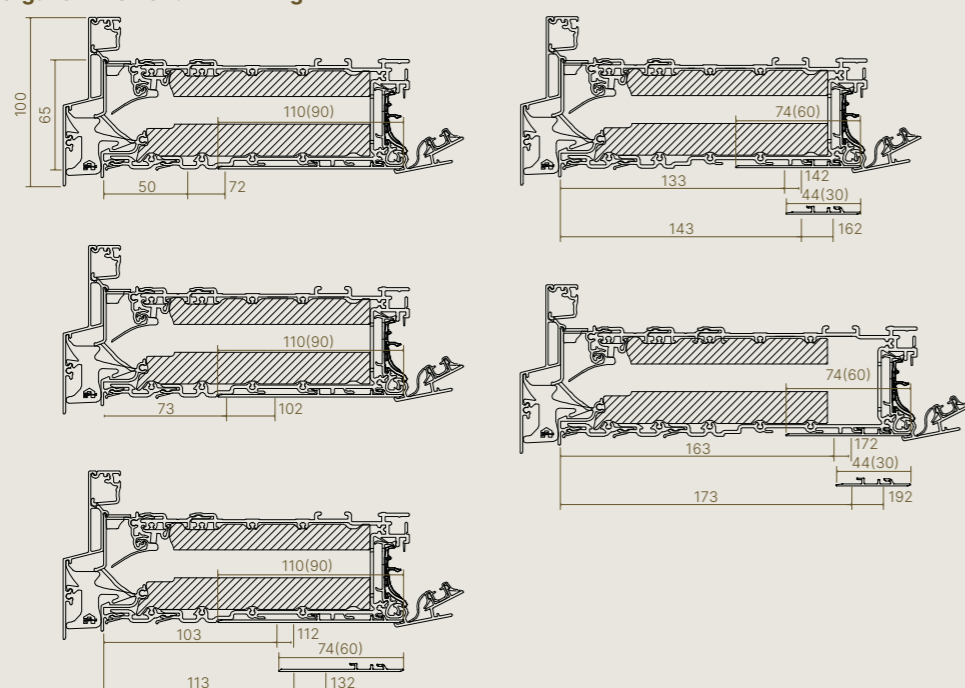


# INVISIVENT® AIR NL HIGH



Technische gegevens	
<b>Debiet</b>	
Q bij 1 Pa	8,9 dm <sup>3</sup> /s/m
Q bij 1 Pa	32,2 m <sup>3</sup> /h/m
<b>Geluidsdemping D<sub>n,e,w</sub> (C<sub>i</sub>;C<sub>tr</sub>)</b>	
In open positie	40 (0;-2) dB
In gesloten positie	51 (-1;-3) dB
<b>Technische gegevens</b>	
Standenregeling	5 posities
<i>Hoogbouw</i>	16 posities
Bediening	Koord, manueel, motor, stang
U-waarde	1,8 W/m <sup>2</sup> K
Luchtdoorlaat bij 50 Pa	<15% (in gesloten positie)
Waterwerend in gesloten positie	Tot 900 Pa
<i>Hoogbouw</i>	Tot 1200 Pa
Waterwerend in open positie	Tot 250 Pa
<b>Afmetingen</b>	
Glasaf trek	0 mm
Hoogte	65 mm
<i>Hoogbouw</i>	66,5 mm
Diepte raamprofielen	50 - 202 mm (of meer op aanvraag)
Max. lengte	6000 mm

Detailweergave Invisivent® AIR NL High



OP HET KOZIJN

# INVISIVENT® AIR NL GAMMA OPTIES

## SPLITSEN BINNENKLEP

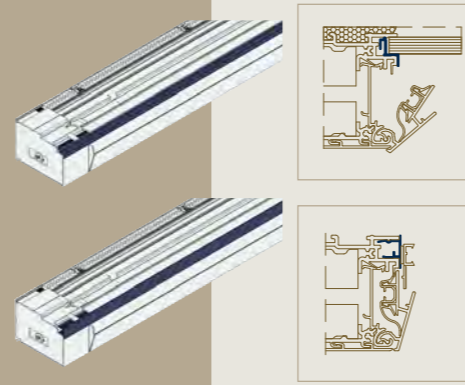
Omwillen van de gebruiksvriendelijkheid of op vraag van de klant wordt de binnenklep gesplitst voor lengtes groter dan 3000 mm. Een speciaal middenstukje (3 mm dik) wordt geplaatst tussen de twee kleppen om een mooie afwerking te garanderen.



## AFWERKINGSPROFIEL

De Invisivent AIR NL werd ontworpen met het oog op een perfecte afwerking. Dit ventilatierooster wordt standaard steeds met een zwart kunststof afwerkingsprofiel geleverd, waarmee zowel met pleister als met een gips- of mdf-plaat afgewerkt kan worden.

Optioneel kan echter ook een extra aluminium afwerkingsprofiel worden gebruikt. Dit optionele, aluminium afwerkingsprofiel is verkrijgbaar in elk kleur naar keuze, en bestaat in 2 verschillende uitvoeringen zodat het eveneens met verschillende afwerkingsvormen (pleisterafwerking, mdf-plaat,..) gecombineerd kan worden.



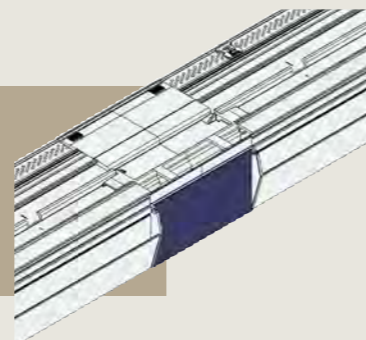
## INSTALLATIE MET MUURANKERS

De Invisivent AIR NL is voorzien van een dokengroef zodat de raamverluchting snel en gemakkelijk aan de ruwbouw kan worden bevestigd met behulp van muurankers.



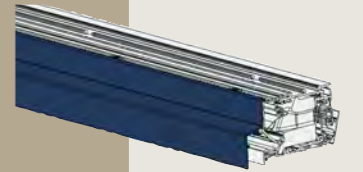
## KOPPELEN VAN MEERDERE INVISIVENT AIR NL

Een Invisivent AIR NL is beschikbaar in lengtes tot 6 meter. Het is echter ook mogelijk om meerdere Invisivent AIR NL verluchttingsroosters naast elkaar te plaatsen en deze met een koppelplaatje tussen de verschillende verluchttingsroosters mooi af te werken.



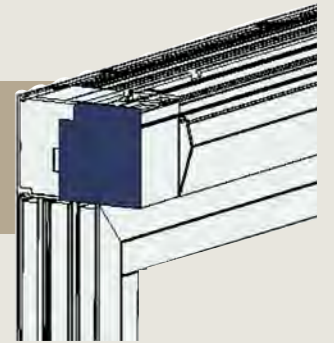
## HOOGBOUW

Bij onze hoogbouw uitvoering zijn er extra clips die een perfecte sluitkracht van de binnenklep garanderen. Elke hoogbouw uitvoering bevat akoestisch materiaal dat externe geluiden zoveel mogelijk dempt, wat het comfort van de gebruiker verhoogt. De hoogbouw uitvoering is in 2 verschillende niveaus van geluidsdemping beschikbaar.



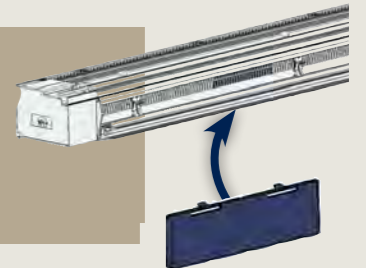
## ZIJ-PLAATJE

Het zijplaatje zorgt voor een esthetische afwerking van de Invisivent wanneer de zijkant van de Invisivent zichtbaar is.



## DEBIETBEPERKERS

Er kunnen gemakkelijk debietbeperkers in de Invisivent AIR NL geplaatst worden. Deze sluiten elk 100 mm van de toevoeropening af of kunnen gehalveerd elk 50 mm van de toevoeropening afsluiten. Op deze wijze kan je zelf de maximale luchtdoorlaat regelen.



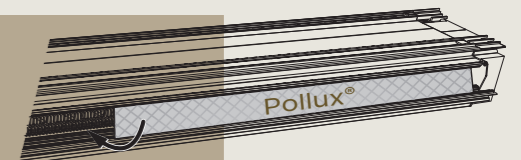
## VERVANGBARE AKOESTISCHE MOUSSE

De akoestische mousse van de Invisivent AIR en Invisivent COMFORT kunnen door het uithalen van de binnenklep worden verwijderd, en op die manier gemakkelijk gereinigd of vervangen worden.



## POLLUX®: OPTIONELE FIJN STOF- EN POLLENFILTER

Voor een fijnstof-belaste omgeving kan optioneel een Pollux type 04 filter toegevoegd worden aan de Invisivent AIR NL.





# RAAMVERLUCHTINGEN OP GLAS/KALFPLAATSING

Raamverlichtingen zijn ontworpen voor installatie op glas en zijn integreerbaar in aluminium, houten en PVC-raamprofielen. De roosters kunnen ook op kalfplaatsing gemonteerd worden door middel van een bijkomstig kalfprofielen.

## Thermisch onderbroken

TC60	32
AR60	34
AR90	36
THM90 <sup>EVO</sup>	38
Variavent®	40

## Thermisch onderbroken en geluiddempend

Sonovent®	42
Sonovent® Compact	48

## Thermisch onderbroken en brandwerend

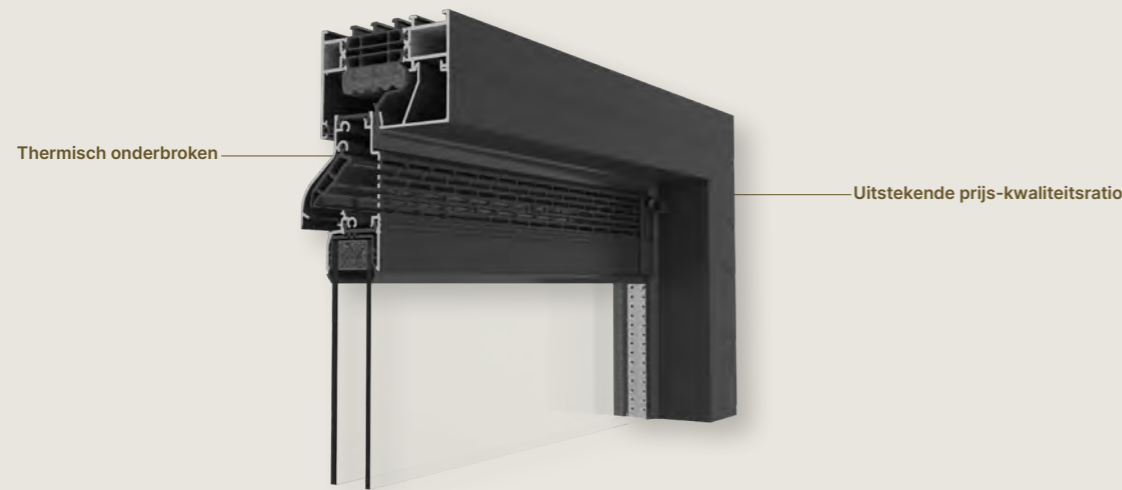
FireCatch	50
-----------	----



# TC60

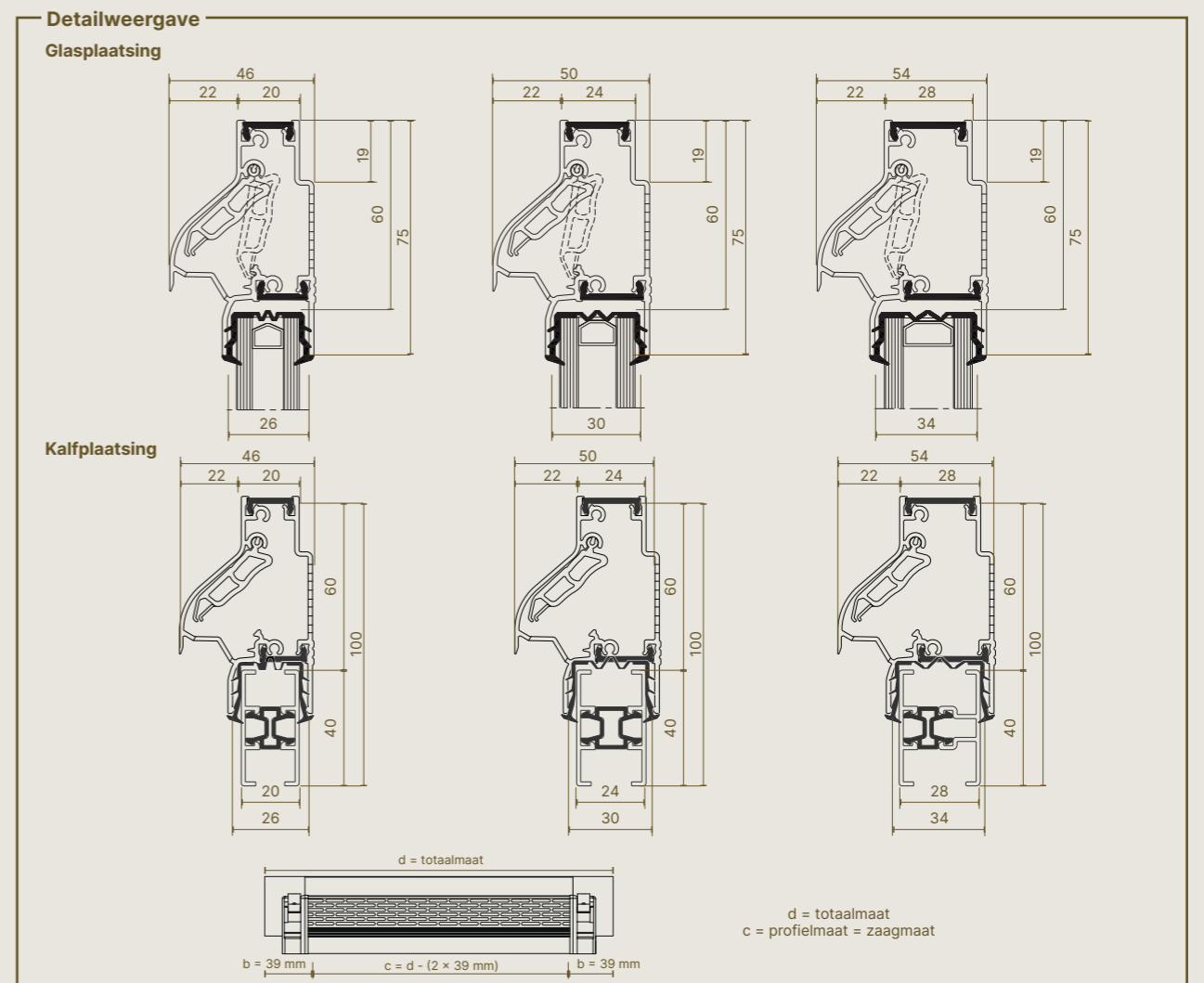
## Compacte raamverluchting met een uitstekende prijs-kwaliteitsratio

TC60 is een niet-zelfregelend, thermisch onderbroken aluminium raamverluchting voor installatie op glas. De TC60 is gekenmerkt door het zacht glooiende design van het buitenprofiel en een glasaf trek van slechts 60 mm.



Technische gegevens	
<b>Debiet</b>	
Q bij 1 Pa	12,3 dm <sup>3</sup> /s/m
Q bij 1 Pa	44,3 m <sup>3</sup> /h/m
<b>Geluidsdemping D<sub>n,e,w</sub> (C;C<sub>r</sub>)</b>	
In open positie	28 (0;0) dB
In gesloten positie	42 (0;0) dB
<b>Technische gegevens</b>	
Standenregeling	Traploos verstelbaar
Bediening	Koord, manueel, stang
U-waarde	3,3 W/m <sup>2</sup> K
Luchtdoorlaat bij 50 Pa	<15% (in gesloten positie)
Waterwerend in gesloten positie	Tot 650 Pa
Waterwerend in open positie	Tot 10 Pa
<b>Afmetingen</b>	
Glasaf trek	60 mm
Hoogte	76 mm
Glasdikte	20, 24 of 28 mm
Max. lengte	2000 mm

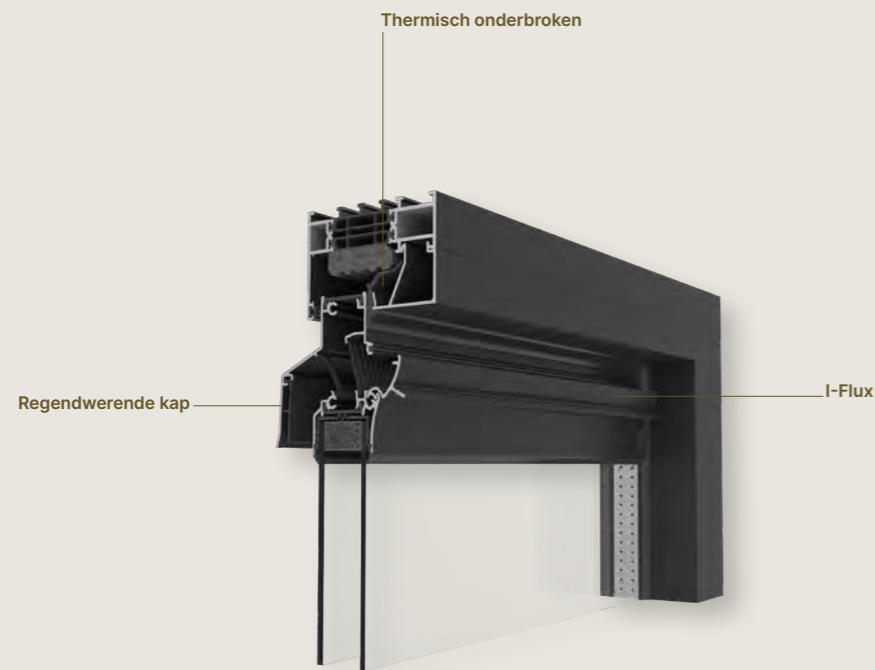
Technische kenmerken	
Installatie op kalfplaatsing	✓
Thermisch onderbroken	✓
Zelfregelend	-
Vlak binnenprofiel	✓
Insectenwerend	✓



# AR60

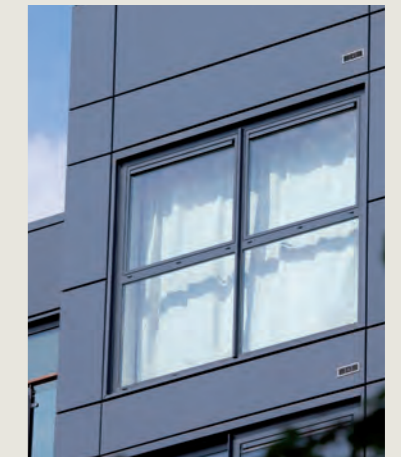
## Zelfregelende raamverluchting

AR60 is gekenmerkt door een gebogen binnenprofiel die de binnenkomende luchtstroom naar boven leidt. Aan de buitenzijde is de AR60 voorzien van een regenwerende kap. De zelfregelende klep voorkomt tocht en helpt om energieverliezen te minimaliseren.



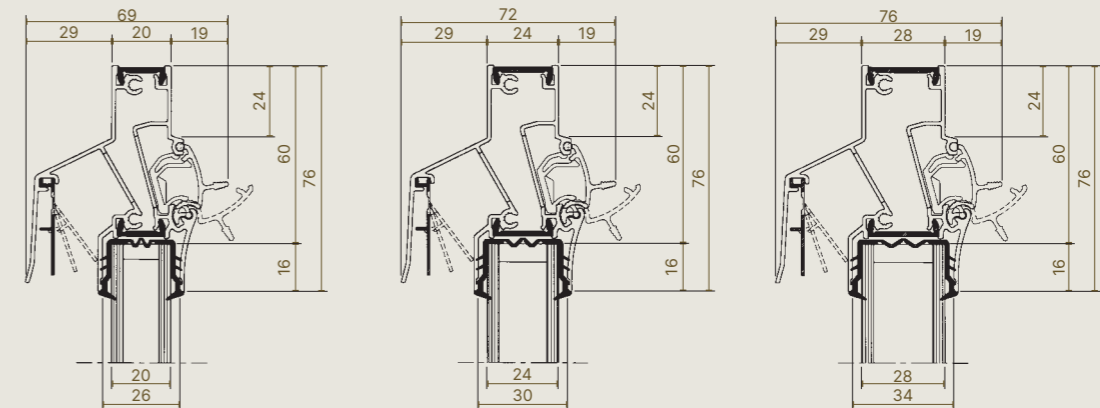
Technische kenmerken	
Installatie op kalfplaatsing	✓
Thermisch onderbroken	✓
Zelfregelend	✓
I-Flux	Toevoer verse lucht zonder tocht en manueel verstelbaar
Vlak binnenprofiel	-
Insectendwerend	✓

Technische gegevens	
<b>Debiet</b>	
Q bij 1 Pa	8,2 dm <sup>3</sup> /s/m
Q bij 1 Pa	29,5 m <sup>3</sup> /h/m
<b>Geluidsdemping D<sub>n,e,w</sub> (C;C<sub>r</sub>)</b>	
In open positie	27 (0;0) dB
In gesloten positie	44 (0;0) dB
<b>Technische gegevens</b>	
Standenregeling	5 posities
Bediening	Koord, manueel, stang
U-waarde	4,5 W/m <sup>2</sup> K
Luchtdoorlaat bij 50 Pa	<15% (in gesloten positie)
Waterwerend in gesloten positie	Tot 650 Pa
Waterwerend in open positie	Tot 100 Pa
<b>Afmetingen</b>	
Glasaf trek	60 mm
Hoogte	76 mm
Glasdikte	20, 24 of 28 mm
Glasgoot	26, 30 of 34 mm
Max. lengte	3500 mm

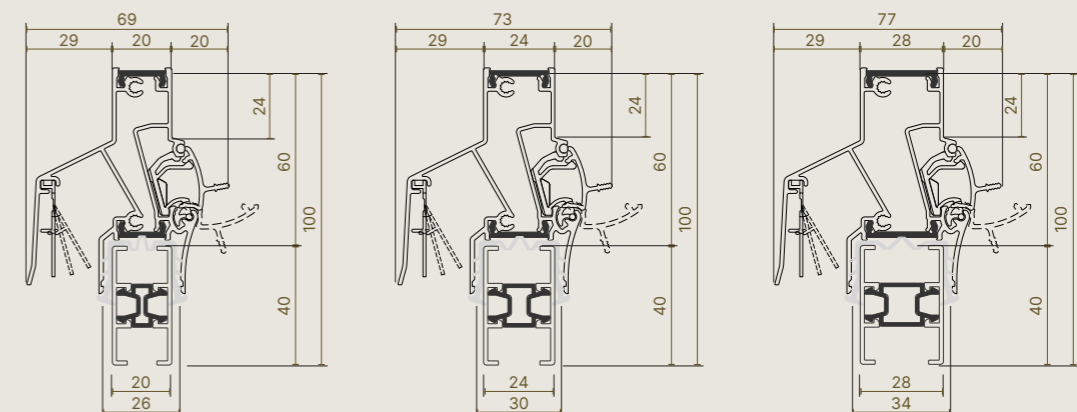


### Detailweergave

#### Glasplaatsing



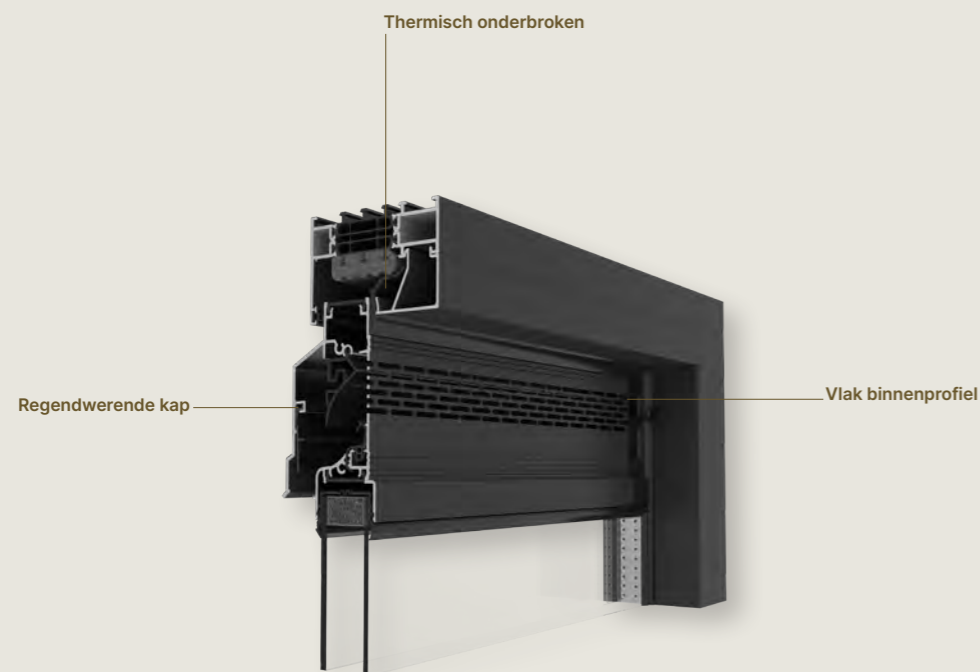
#### Kalfplaatsing



# AR90

## Zelfregelende raamverluchting

De zelfregelende AR90 is gekenmerkt door een vlak binnenprofiel waardoor het ideaal is voor integratie in het vaste deel van een schuifpui. Aan de buitenzijde is de AR90 voorzien van een regenwerende buitenkap.



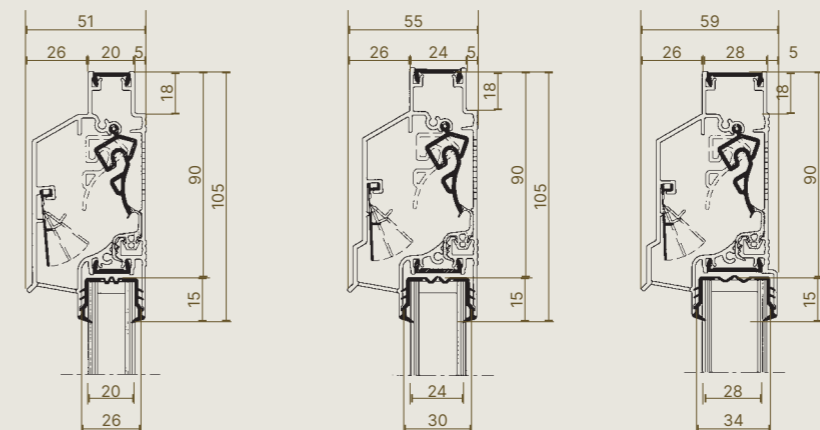
Technische kenmerken	
Installatie op kalfplaatsing	✓
Thermisch onderbroken	✓
Zelfregelend	✓
Vlak binnenprofiel	✓
Insectenwerend	✓

Technische gegevens	
<b>Debiet</b>	
Q bij 1 Pa	11,2 dm <sup>3</sup> /s/m
Q bij 1 Pa	40,3 m <sup>3</sup> /h/m
<b>Geluidsdemping D<sub>n,e,w</sub> (C;C<sub>r</sub>)</b>	
In open positie	30 (-1;-2) dB
In gesloten positie	45 (-1;-3) dB
<b>Technische gegevens</b>	
Standenregeling	5 posities
Bediening	Koord, manueel, motor, stang
U-waarde	3,9 W/m <sup>2</sup> K
Luchtdoorlaat bij 50 Pa	<15% (in gesloten positie)
Waterwerend in gesloten positie	Tot 650 Pa
Waterwerend in open positie	Tot 100 Pa
<b>Afmetingen</b>	
Glasaf trek	90 mm
Hoogte	105 mm
Glasdikte	20, 24 of 28 mm
Glasgoot	26, 30 of 34 mm
Max. lengte	2500 mm (2000 mm bij motorbediening)

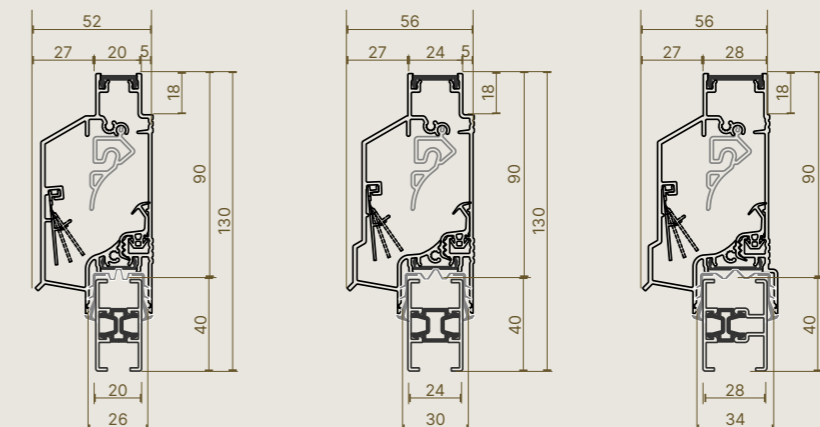


### Detailweergave

#### Glasplaatsing



#### Kalfplaatsing

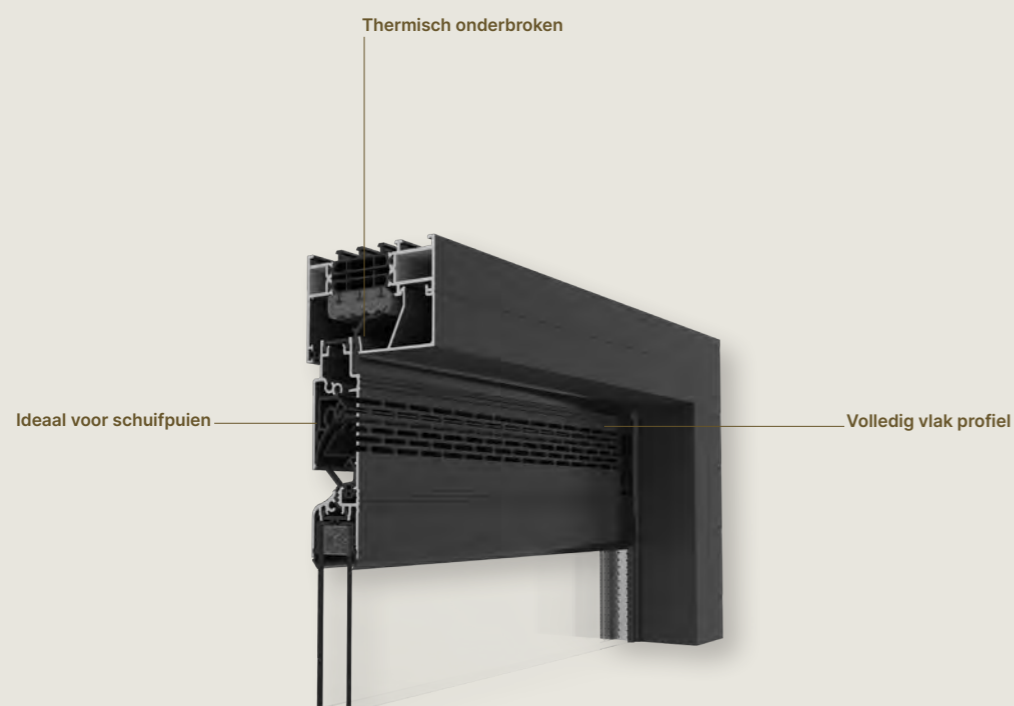


# THM90<sup>EVO</sup>



## Zelfregelende vlakke raamverluchting

THM90<sup>EVO</sup> is een volledig vlak raamrooster, wat het product ideaal maakt voor integratie in schuifpuien. De THM90<sup>EVO</sup> kan zowel op het glas, onderaan het glas (THM90PB<sup>EVO</sup>) of tussen profielen (THM90TR<sup>EVO</sup>) geplaatst worden.

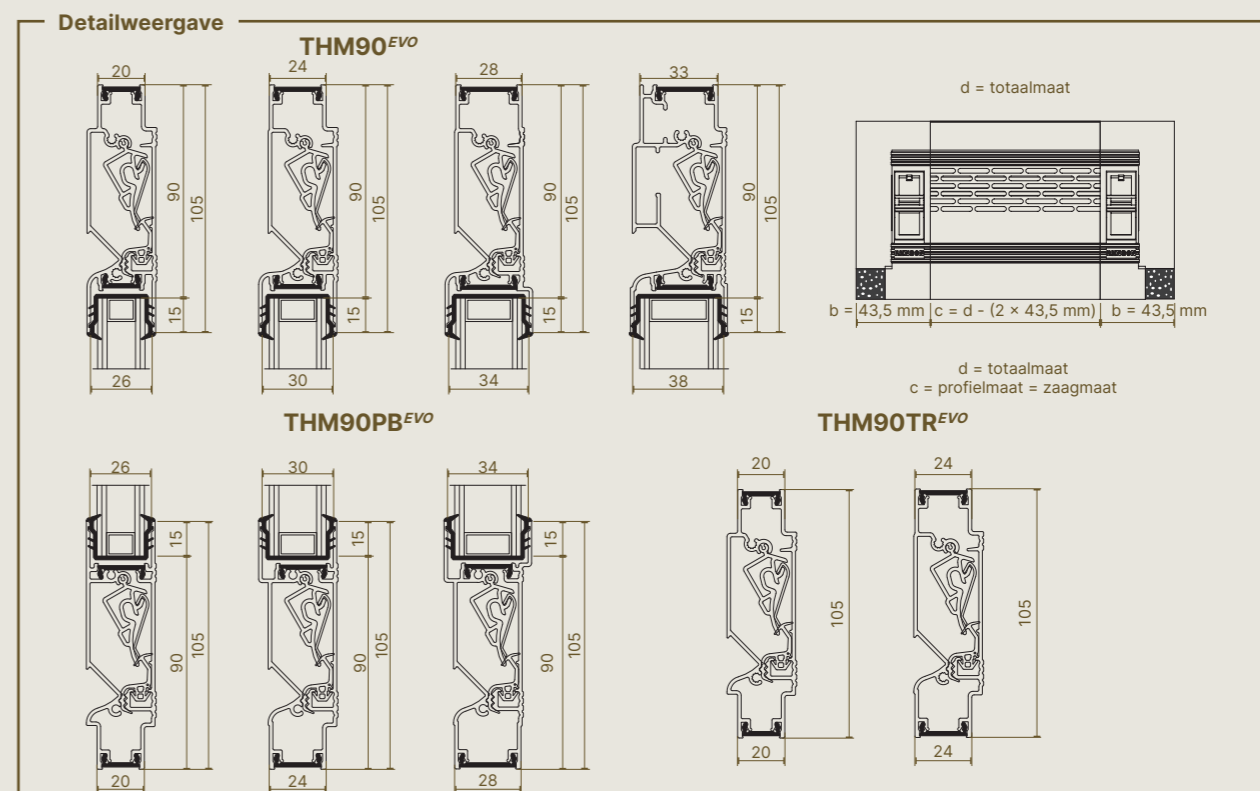


Technische gegevens	
<b>Debiet</b>	
Q bij 1 Pa	9,3 dm <sup>3</sup> /s/m
Q bij 1 Pa	33,5 m <sup>3</sup> /h/m
<b>Geluidsdemping D<sub>n,e,w</sub> (C;C<sub>r</sub>)</b>	
In open positie	26 (0;0) dB
In gesloten positie	45 (-1;-1) dB
<b>Technische gegevens</b>	
Standenregeling	5 posities
Bediening	Koord, manueel, motor, stang
U-waarde	3,8 W/m <sup>2</sup> K
Luchtdoorlaat bij 50 Pa	<15% (in gesloten positie)
Waterwerend in gesloten positie	Tot 650 Pa
Waterwerend in open positie	Tot 100 Pa
<b>Afmetingen</b>	
Glasaf trek	90 mm / 105* mm
Hoogte	105 mm
<b>Glasdikte</b>	
THM90 <sup>EVO</sup>	20, 24, 28 of 33 mm
THM90PB <sup>EVO</sup>	20, 24 of 28 mm
THM90TR <sup>EVO</sup>	20 of 24 mm
<b>Glasdikte</b>	
THM90 <sup>EVO</sup>	26, 30, 34 of 39 mm
THM90PB <sup>EVO</sup>	26, 30 of 34 mm
THM90TR <sup>EVO</sup>	26 of 30 mm
Max. lengte	2500 mm (2000 mm bij motorbediening)

\* THM90TR<sup>EVO</sup>



Technische kenmerken	THM90 <sup>EVO</sup>	THM90PB <sup>EVO</sup>	THM90TR <sup>EVO</sup>
Plaatsing	Op het glas	Onderaan het glas	Kalfplaatsing tussen profielen
Toepassing	Gelijkvloers		
Thermisch onderbroken		✓	
Zelfregelend		✓	
Vlak binnenprofiel		✓	
Insectenwerend		✓	

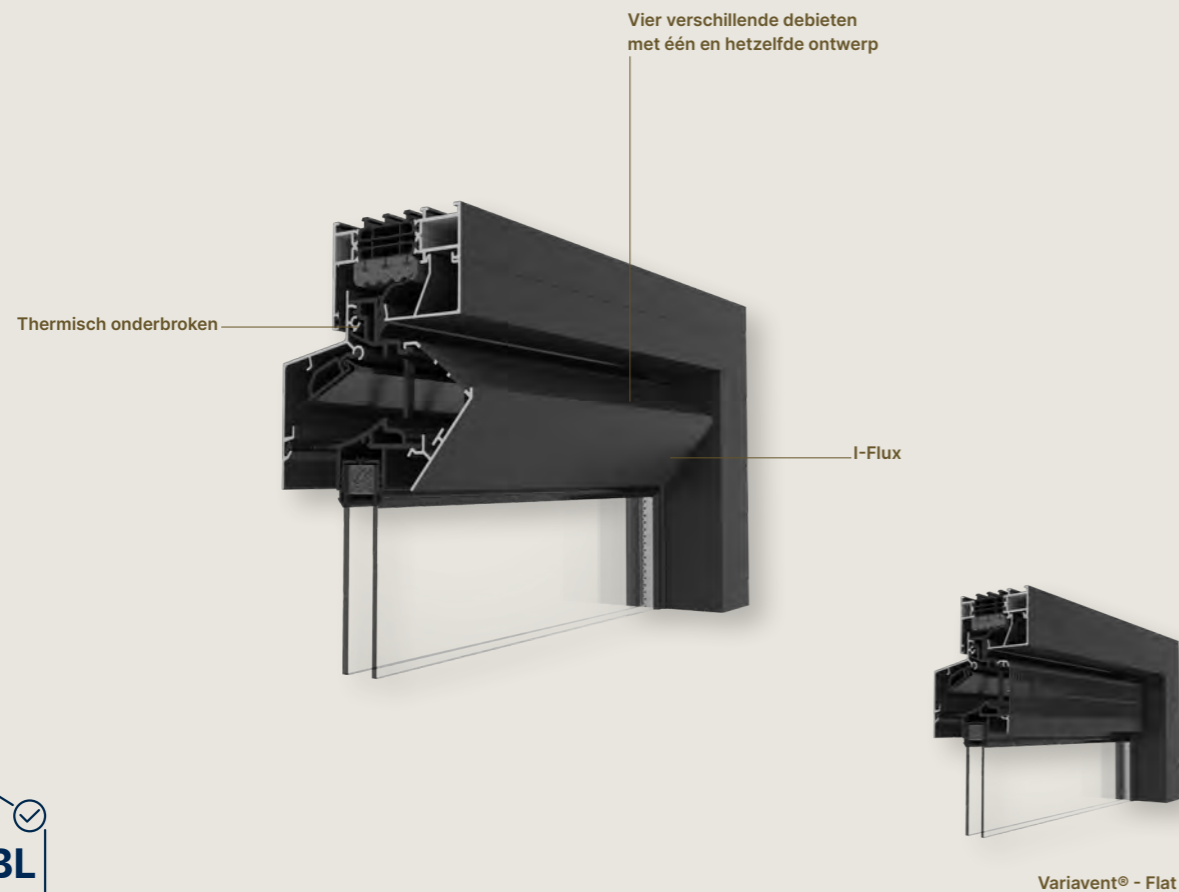


OP GLAS/KALFPLAATSING

# VARIAVENT®

## Zelfregelende raamverluchting met nieuw design

De Variavent is een zelfregelende raamverluchting met moderne look dankzij het strak, rechthoekig design van de buitenkap. Aan de binnenzijde is gekozen voor een esthetische oplossing waarbij de ventilatieopeningen niet rechtstreeks zichtbaar zijn.

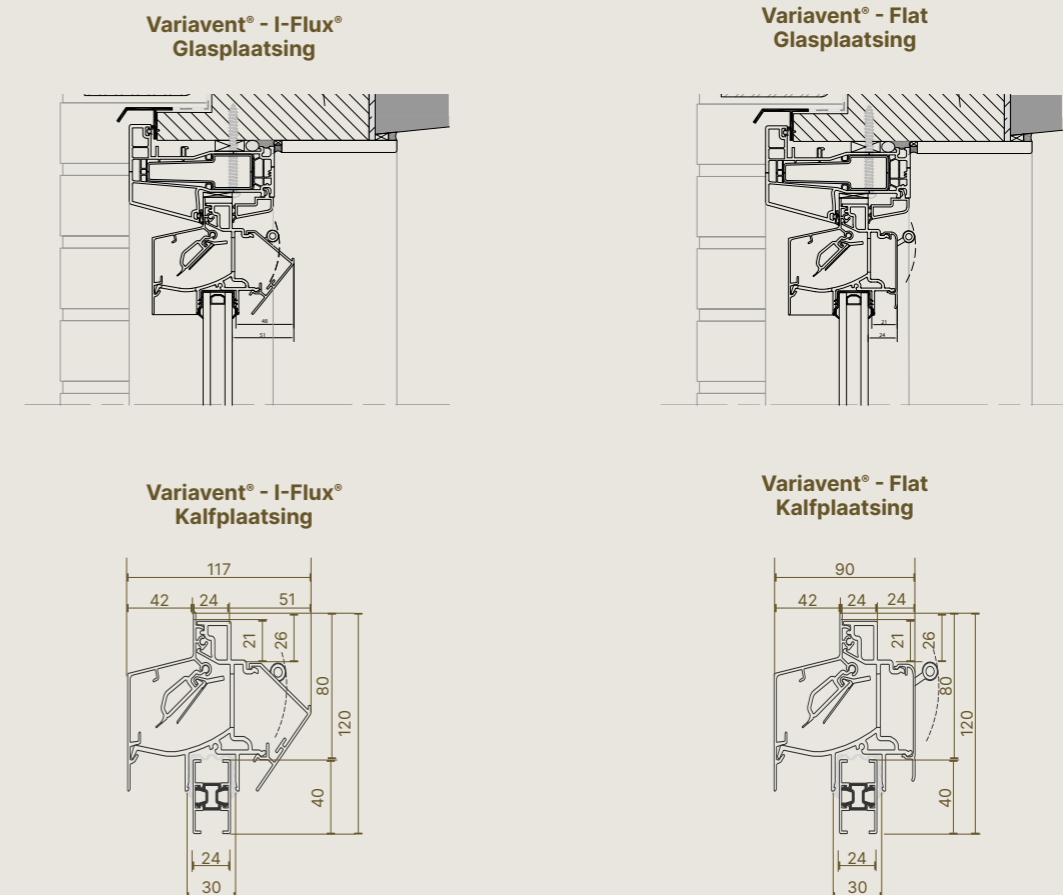


Technische kenmerken	
Kalfplaatsing	✓
Thermisch onderbroken	✓
Zelfregelend	✓
I-Flux	Toevoer verse lucht zonder tocht en manueel verstelbaar
Filters (Optioneel)	Pollux filter type 02
Vlak binnenprofiel	✓ (bij Variavent flat)
Insectenwerend	✓

Technische gegevens	Small	Medium	Large	XLarge
<b>Debiet</b>				
Q bij 1 Pa	10 l/s/m	15 l/s/m	18 l/s/m	20,9 l/s/m
Q bij 1 Pa	36 m3/h/m	54 m3/h/m	64,8 m3/h/m	75,2 m3/h/m
<b>Manueel beperken met debietbeperker</b>				
<b>Geluidsdemping <math>D_{n,e,w}</math> (C; C<sub>tr</sub>)</b>				
In open positie	25 (-1;-1)			
In gesloten positie	40 (-1;-2)			
<b>Technische gegevens</b>				
Standenregelin	Traploos verstelbaar			
Bediening	Koord, manueel, stang			
U-waarde	2,80 W/m²K			
Luchtdoorlaat bij 50 Pa	<15% (in gesloten positie)			
Waterwerend in gesloten positie	Tot 650 Pa			
Waterwerend in open positie	Tot 50 Pa			
<b>Afmetingen</b>				
Glasaftek	80 mm			
Hoogte	97 mm			
Glasdikte	20, 24, 28, 32, 36, 40, 44* mm			
Max. lengte	3000 mm			

\* niet voor kalfplaatsing

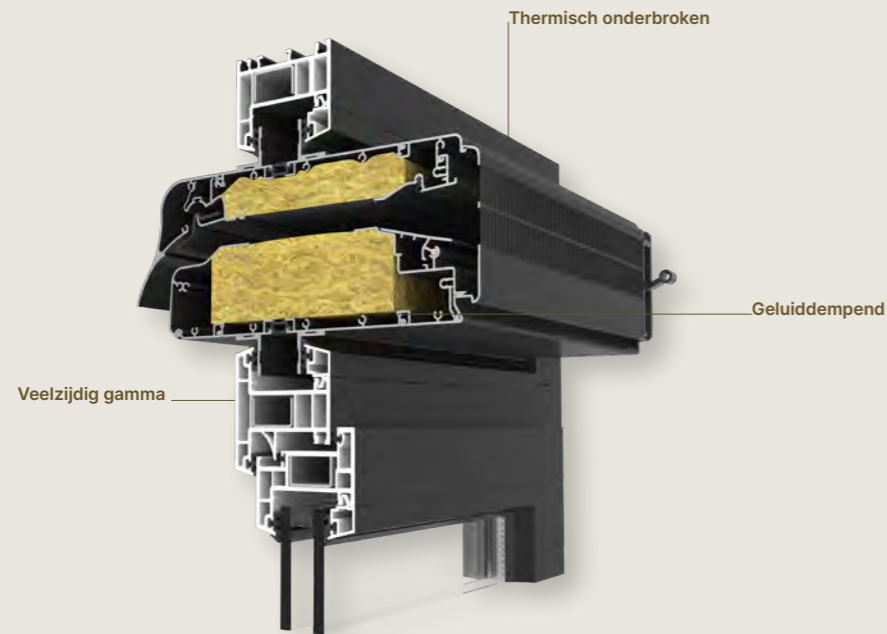
### Detailweergave



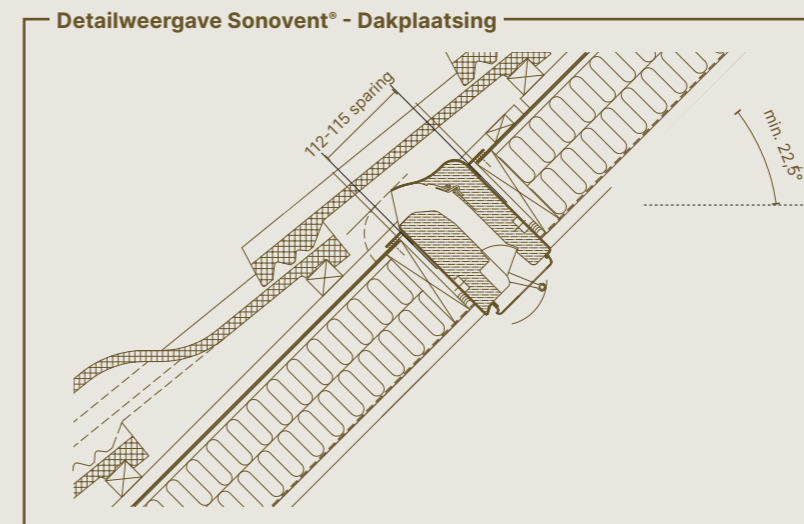
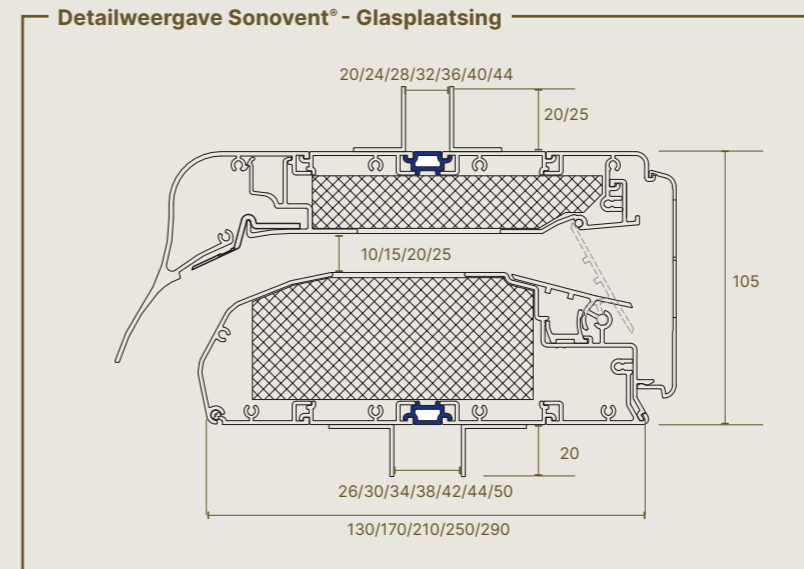
# SONOVENT®

## Zelfregelende raamverluchting met superieure geluidsdemping

De Sonovent is een veelzijdig rooster met een erg hoog fysisch comfort (= verse en gezonde lucht zonder tocht) en een hoog akoestisch comfort (= geluidsdemping tot 48 dB). Er zijn 5 types Sonovent beschikbaar; XSmall, Small, Medium, Large en XLarge, elk met 4 mogelijke verschillende luchtspleten (10, 15, 20 of 25 mm). Dit maakt een totaal van 20 mogelijke alternatieve modellen, bovendien kunnen de thermische onderbrekingen verschillend gepositioneerd worden, afhankelijk van het model en de installatiewijze. De Sonovent biedt hiermee een ideale oplossing voor elke situatie.

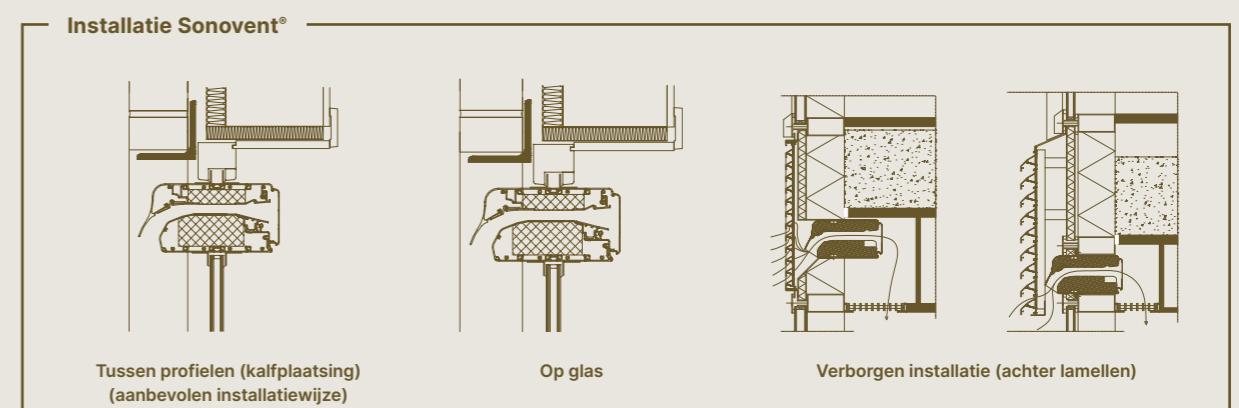


Technische kenmerken	
Kalfplaatsing	✓
Installatie op hellend vlak	Minimale hellingsgraag 22,5°
Thermisch onderbroken	✓
Zelfregelend	✓
Vlak binnenprofiel	✓
Geluiddempend	Variable geluidsdemping in functie van het gekozen model
Insectwerend	✓



## Installatie

De Sonovent werd ontwikkeld om op glas of kalfplaatsing (aanbevolen installatiewijze) te installeren. Verborgen installatie achter lamellen of in het geventileerd paneel van een vliesgevelsysteem is ook mogelijk en wordt algemeen toegepast in kantoorgebouwen, scholen, ziekenhuizen, ... Door het juiste model van Sonovent te kiezen in functie van uw toepassing en de lengte te laten variëren, kan het gewenste debiet bereikt worden samen met de nodige akoestische prestaties.



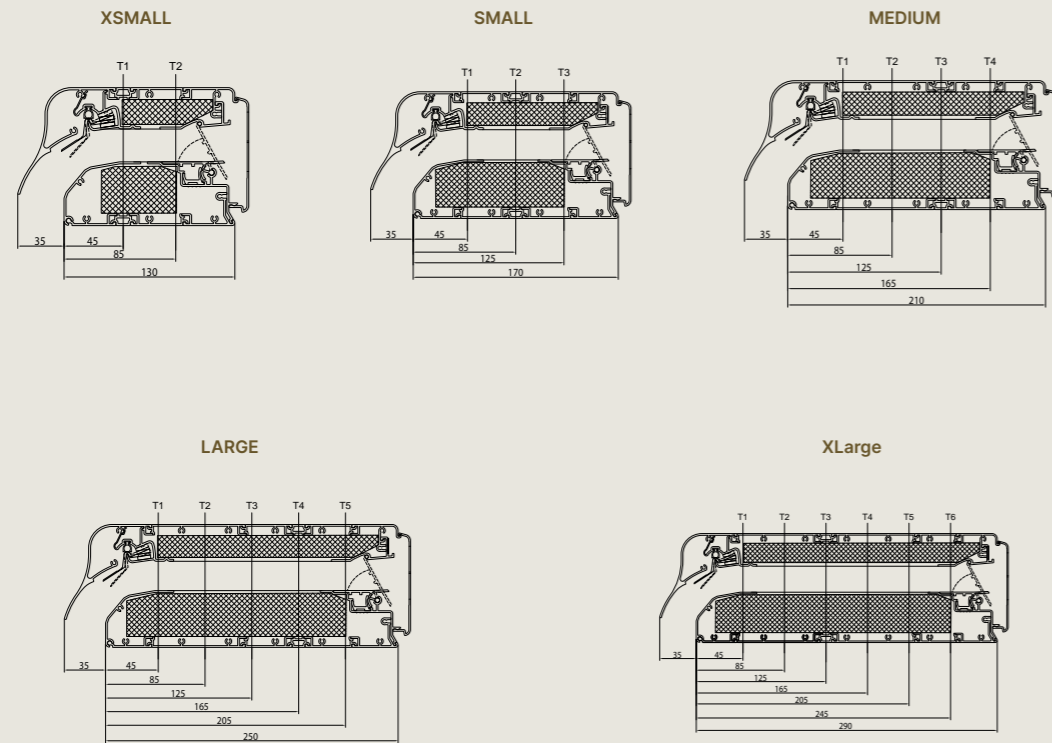
Het is afgeraden een Sonovent in een opendraaiende vleugel van het raam te plaatsen.

## Het veelzijdige Sonovent® gamma

5 verschillende modellen met een variërende positie van de thermische onderbreking

- Modellen: XSmall - Small - Medium - Large - XLarge (XXLarge op aanvraag)
- Thermische onderbreking: verschillende posities 1 tot en met 6

### Modellen Sonovent®

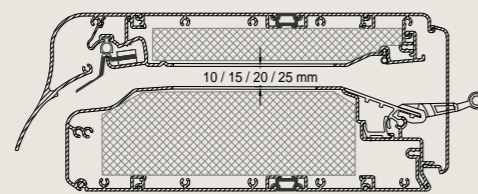


Mogelijke posities van de thermische onderbreking					
	XSmall	Small	Medium	Large	XLarge
Op glas	1 - 2	1 - 2 - 3	1* - 2 - 3 - 4*	1* - 2 - 3 - 4 - 5*	1* - 2* - 3 - 4 - 5* - 6*
Kalfplaatsing	1 - 2	1 - 2 - 3	1 - 2 - 3 - 4	1* - 2 - 3 - 4 - 5*	1* - 2* - 3 - 4 - 5* - 6*
Onzichtbare plaatsing	1 - 2	1 - 2 - 3	1 - 2 - 3 - 4	1* - 2 - 3 - 4 - 5*	1* - 2* - 3 - 4 - 5* - 6*

\* Op aanvraag

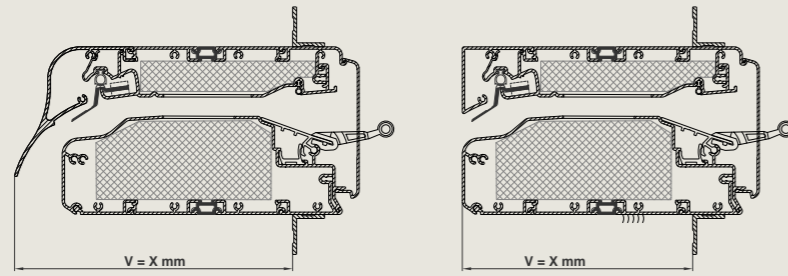
### Doorlaatopeningen

Luchtspleet: verschillende doorlaatopeningen: 10 - 15 - 20 - 25 mm



Technische gegevens	XSmall	Small	Medium	Large	XLarge
<b>Debiet</b>					
<b>Q bij 1 Pa</b>					
Doorlaatopening 10 mm	14,5 dm³/s/m	14,4 dm³/s/m	14,2 dm³/s/m	13,1 dm³/s/m	11,7 dm³/s/m
Doorlaatopening 15 mm	24,1 dm³/s/m	24,0 dm³/s/m	21,5 dm³/s/m	20,7 dm³/s/m	17,5 dm³/s/m
Doorlaatopening 20 mm	25,9 dm³/s/m	25,8 dm³/s/m	27,0 dm³/s/m	26,0 dm³/s/m	25,2 dm³/s/m
Doorlaatopening 25 mm	27,5 dm³/s/m	27,4 dm³/s/m	27,6 dm³/s/m	27,1 dm³/s/m	26,5 dm³/s/m
<b>Q bij 1 Pa</b>					
Doorlaatopening 10 mm	52,1 m³/h/m	51,8 m³/h/m	51,1 m³/h/m	47,2 m³/h/m	42,1 m³/h/m
Doorlaatopening 15 mm	86,6 m³/h/m	86,4 m³/h/m	77,4 m³/h/m	74,5 m³/h/m	62,0 m³/h/m
Doorlaatopening 20 mm	93,3 m³/h/m	92,9 m³/h/m	97,2 m³/h/m	93,6 m³/h/m	90,7 m³/h/m
Doorlaatopening 25 mm	99,1 m³/h/m	98,6 m³/h/m	99,4 m³/h/m	97,6 m³/h/m	95,4 m³/h/m
<b>Geluidsdemping <math>D_{n,e,w}</math> (<math>C;C_{tr}</math>) in open positie</b>					
Doorlaatopening 10 mm	36 (-1;-1) dB	41 (-1;-2) dB	44 (-1;-4) dB	46 (-1;-5) dB	48 (-1;-3) dB
Doorlaatopening 15 mm	31 (0;0) dB	36 (0;-1) dB	41 (0;-3) dB	45 (-1;-4) dB	47 (-1;-5) dB
Doorlaatopening 20 mm	32 (-1;-1) dB	35 (0;-1) dB	39 (-1;-3) dB	41 (-1;-3) dB	43 (-1;-4) dB
Doorlaatopening 25 mm	31 (-1;-1) dB	34 (0;-2) dB	37 (0;-3) dB	40 (-1;-4) dB	41 (-1;-4) dB
<b>Geluidsdemping <math>D_{n,e,w}</math> (<math>C;C_{tr}</math>) in gesloten positie</b>					
n.v.t.					
<b>Technische gegevens</b>					
Standenregeling	Traploos verstelbaar				
Bediening	Manueel, stang, koord, motor				
U-waarde	4,5 W/m²K				
Luchtdoorlaat bij 50 Pa	<15% (in gesloten positie)				
Winddichtheid (EN1026)	tot 650 Pa				
Waterwerend in gesloten positie,	Tot 1200 Pa				
<b>Afmetingen</b>					
Glasaftrek	130 mm (flens 20 mm), 135 mm (flens 25 mm)				
Hoogte	105 mm (totale hoogte met flensprofielen: 145 of 150 mm)				
Glasdikte	20, 24, 28, 32, 36, 40, 44 mm (andere glasdiktes op aanvraag)				
Glasgoten	26, 30, 34, 38, 42, 46, 50 mm (andere glasgoten op aanvraag)				
Max. lengte	2000 mm (installatie op glas) / 2500 mm (kalfplaatsing)				
Diepte/Totale diepte	130 mm (XS), 170 mm (S), 210 mm (M), 250 mm (L) of 290 mm (XL)				
<b>Afmetingen Sonovent dakplaatsing</b>					
Hoogte	105 mm (hoogte ventilatiekast) / 155 mm (totale hoogte met flensprofielen)				
Dikte dakschil	130 mm	170 mm	210 mm	250 mm	290 mm
Minimale hellingshoek	22,5°				
Dakopening	115 mm				
Maximale lengte	1000 mm				

Minimale & maximale V-maat



De V-maat is de maat van het uiterste punt/neus van het rooster tot aan de buitekant

Flenshoogte	Type	Flens naar binnen (Woning in )		Flens naar buiten (Opening in)	
		min.	max.	min.	max.
20/20	XSmall	47	150	65	157
	Small	47	180	65	197
	Medium	47	220	65	237
	Large	47	260	65	277
	XLarge	47	300	65	317
25/20	XSmall	42	135	64	157
	Small	42	175	64	197
	Medium	42	215	64	237
	Large	42	255	64	277
	XLarge	42	395	64	317
30/20	XSmall	42	130	69	157
	Small	42	170	69	197
	Medium	42	210	69	237
	Large	42	250	69	277
	XLarge	42	390	69	317
40/20	XSmall	50	135	65	147
	Small	50	175	65	187
	Medium	50	215	65	227
	Large	50	255	65	267
	XLarge	50	395	65	307



OP GLAS/KALFPLAATSING



# SONOVENT® COMPACT



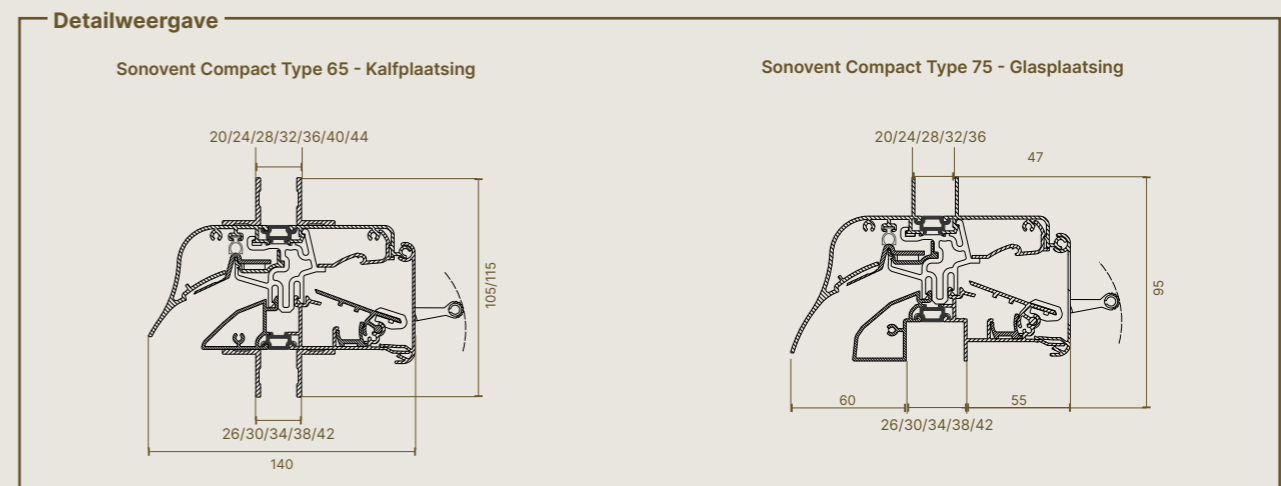
## Compacte zelfregelende, akoestische raamverluchting

De Sonovent Compact is het kleinere broertje van de Sonovent. Deze compacte, geluidsdempende raamverluchting heeft een goede verhouding tussen akoestische demping en debiet. Er is een type Sonovent Compact 75, ideaal voor glasplaatsing, en een type Sonovent Compact 65 die geschikt is voor kalffplaatsing en compacte kalffplaatsing.



Technische kenmerken	Sonovent Compact 65	Sonovent Compact 75
<b>Plaatsing</b>		
Glasplaatsing	✓	✓ (voorkeursplaatsing)
Kalfplaatsing	✓ (voorkeursplaatsing)	✓ (met kalfprofiel)
Compacte kalfplaatsing	✓ (voorkeursplaatsing)	-
Thermisch onderbroken		✓
Zelfregelend		✓
Geluidsdempend	Variable geluidsdemping in functie van het gekozen doorlaatopening	
Vlak binnenprofiel		✓
Insectenwerend		✓

Technische gegevens		
Debiet	Type 65	Type 75
<b>Q bij 1Pa</b>		
Doorlaatopening 10 mm		13,5 dm <sup>3</sup> /s/m
Doorlaatopening 13 mm		18,4 dm <sup>3</sup> /s/m
Doorlaatopening 15 mm		23,4 dm <sup>3</sup> /s/m
<b>Q bij 1Pa</b>		
Doorlaatopening 10 mm		48,6 m <sup>3</sup> /h/m
Doorlaatopening 13 mm		66,6 m <sup>3</sup> /h/m
Doorlaatopening 15 mm		84,2 m <sup>3</sup> /h/m
<b>Geluidsdemping D<sub>n,e,w</sub> (C;C<sub>r</sub>)</b>		
<b>In open positie</b>		
Doorlaatopening 10 mm		36 (0;-1) dB
Doorlaatopening 13 mm		35 (0;-1) dB
Doorlaatopening 15 mm		33 (0;-1) dB
<b>In gesloten positie</b>		
		N.v.t.
<b>Technische gegevens</b>		
Standenregeling	Traploos verstelbaar	
Bediening	Koord, manueel, stang	
U-waarde	3,45 W/m <sup>2</sup> K*	
Luchtdoorlaat bij 50 Pa	<15% (in gesloten positie)	
Waterwerend in gesloten positie	Tot 650 Pa	
<b>Afmetingen</b>		
Glasaf trek	90 / 95 mm	78 mm
Hoogte	105mm / 115mm (incl. boven- en onderflenzen van 20/25mm)	95 mm (inclusief flensprofielen)
Glasdikte	20, 24, 28, 32, 36, 40, of 44mm (afh. van plaatsingsmethode)	20, 24, 28, 32 of 36 mm
Max. lengte	2000 mm (installatie op glas) of 2500 mm (kalfplaatsing)	

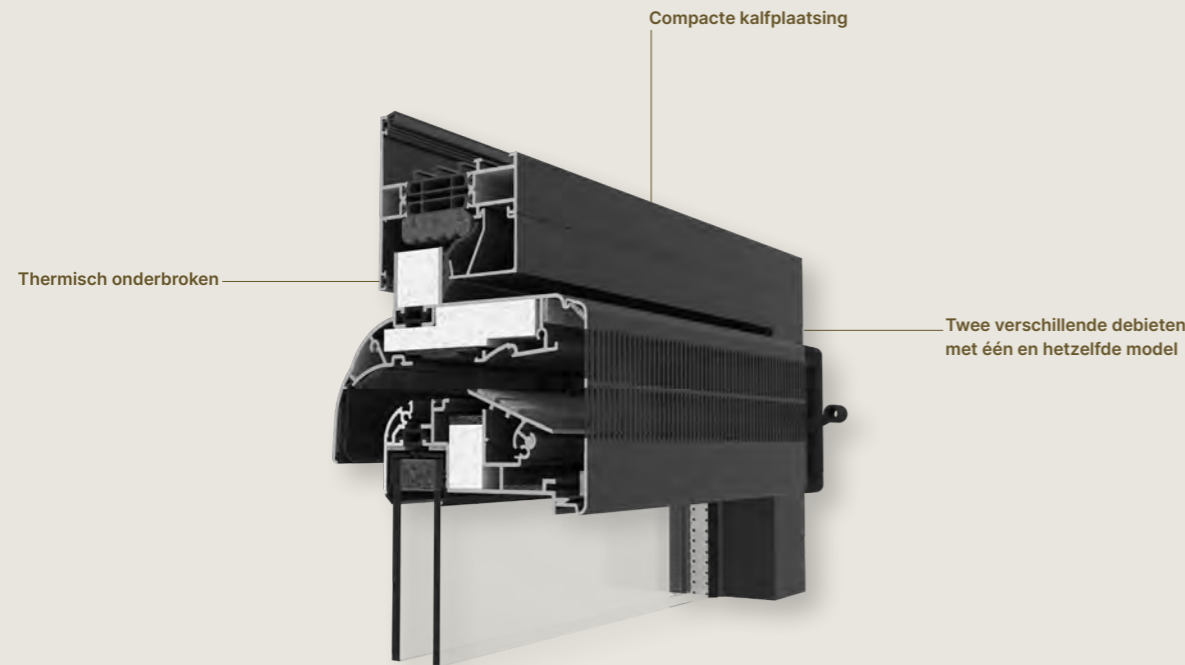


\* U-waarde is 2,85 voor Sonovent Compact in compacte kalfplaatsing

# FIRECATCH

## Compacte zelfregelende raamverluchting met een brandwerendheid van 58 min

De FireCatch behaalde de brandklasse EW30/EI30 en bezit alle eigenschappen om te voldoen aan de eisen van het Bouwbesluit. Er zijn twee ventilatiecapaciteiten beschikbaar met eenzelfde glasaf trek en inbouwhoogte. De FireCatch is ideaal toepasbaar in o.a. woongebouwen, scholen, kantoren, verpleeghuizen, etc. Het esthetisch design van de FireCatch levert in combinatie met de MultiAir een uniform gevelaanzicht op.



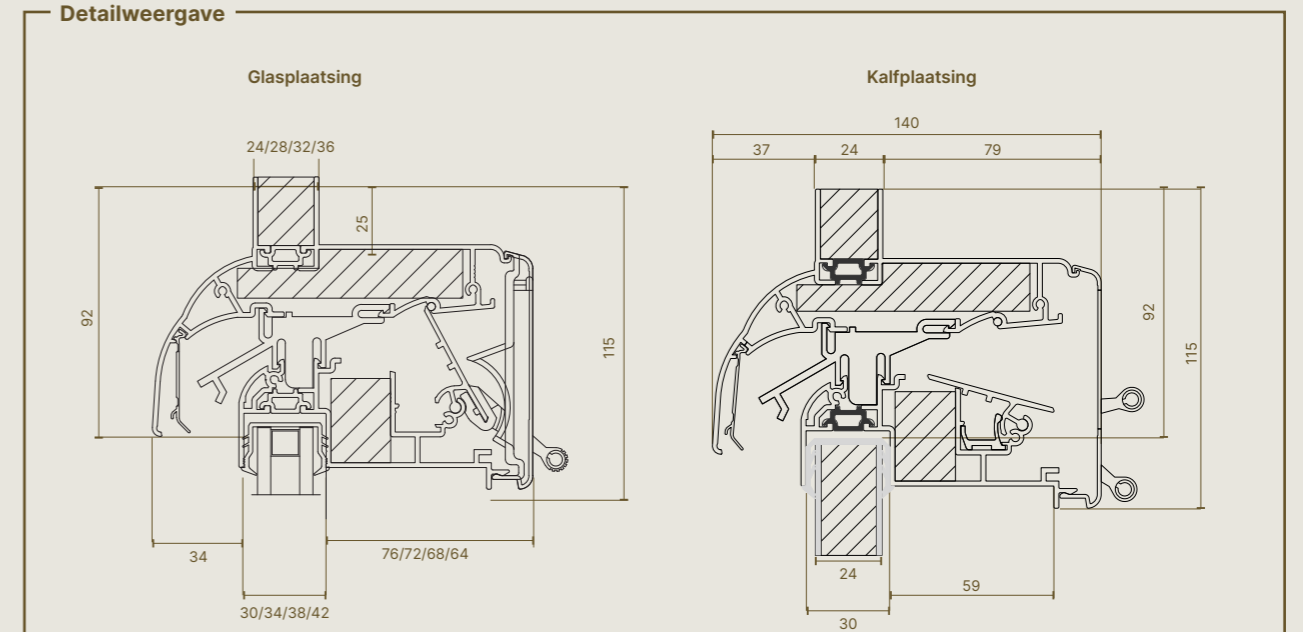
### Technische kenmerken

Kalfplaatsing	✓
Thermisch onderbroken	✓
Zelfregelend	✓
Brandvertragend	EW30/EI30
Insectenwerend	✓

Technische gegevens	FireCatch 14	FireCatch 19
<b>Debiet</b>		
Q bij 1 Pa	14 dm <sup>3</sup> /s/m	19 dm <sup>3</sup> /s/m
Q bij 1 Pa	50,4 m <sup>3</sup> /h/m	68,4 m <sup>3</sup> /h/m
Manueel beperken met debietbeperker		
<b>Geluidsdemping D<sub>n,e,w</sub> (C;C<sub>tr</sub>)</b>		
In open positie	29 (-1;-1) dB	27 (0;-1) dB
In gesloten positie	40 (-1;-2)	
<b>Geluidsdemping D<sub>neAb</sub>/D<sub>neAv</sub></b>		
In open positie	27,2	26,8
In gesloten positie	38,0	
Luchtgeluidsisolatie R <sub>qAb</sub>	-1,3 dB(A)	-0,4 dB (A)
<b>Technische gegevens</b>		
Brandwerendheid (NEN_EN 13501-1-2)	27,2	
Standenregeling	Traploos verstelbaar	
Bediening	Koord, manueel, stang	
U-waarde	3,45	
Temperatuurfactor (f)	n.g.	
Winddichtheid (EN 1026)	n.g.	
Waterwerend in gesloten positie	Tot 650 Pa	
Waterwerend in open positie	n.g.	
<b>Afmetingen</b>		
Glasaf trek	92 mm	
Hoogte	115 mm	
Glasdikte	24, 28, 32, 36 mm	
Glasgoot	30, 34, 38, 42 mm	
Max. lengte	2100 mm	

Effectis testrapport ter inzage op aanvraag. Renson is niet aansprakelijk voor schade, van welke aard ook, ontstaan door toepassing van de FireCatch anders dan omschreven in het Effectis testrapport.

### Detailweergave



# DRAAIVENTILATIEROOSTER OP GLAS/KALFPLAATSING

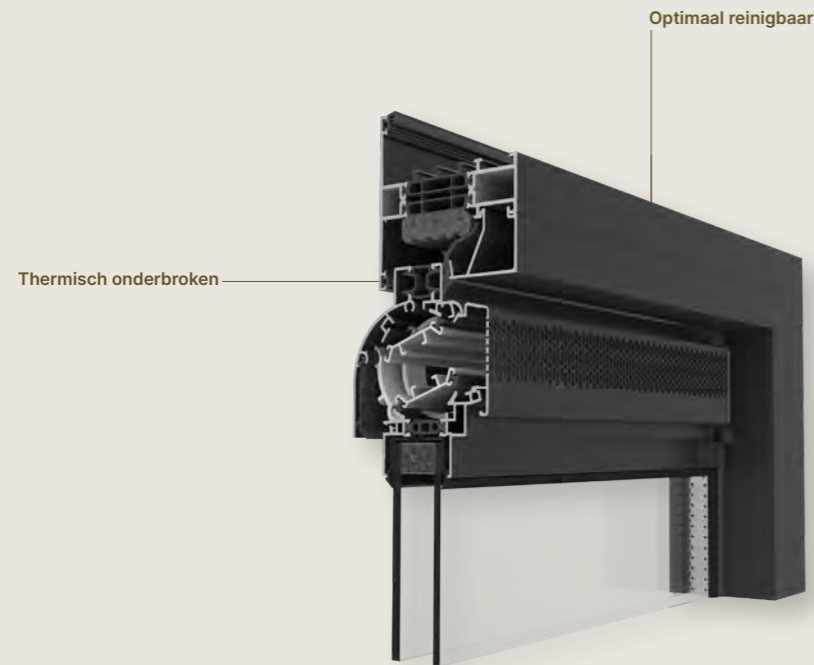


DRAAIVENTILATIEROOSTER

# JUNIOR 150

## Compacte, thermisch onderbroken draiventilatioerooster

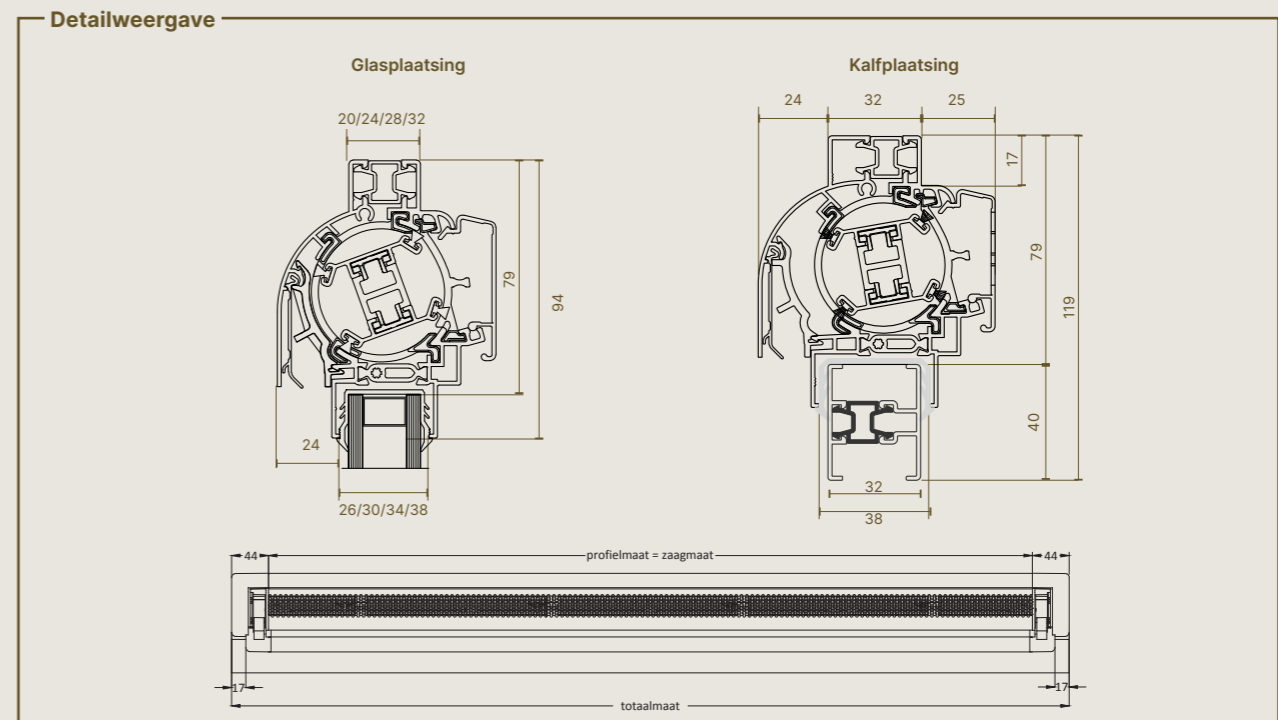
De Junior 150 is een thermisch onderbroken, compact zelfregelend draiventilatioerooster met een afdichtende, traploos regelbare cilinder.



Technische gegevens	
<b>Debiet</b>	
Q bij 1 Pa	11,7 dm <sup>3</sup> /s/m
Q bij 1 Pa	42,1 m <sup>3</sup> /h/m
<b>Geluidsdemping D<sub>n,e,w</sub> (C;C<sub>v</sub>)</b>	
In open positie	26 (-1; -2) dB
In gesloten positie	36 (0; -2) dB
<b>Geluidsdemping D<sub>neAb</sub>/D<sub>neAv</sub></b>	
In open positie	25 dB (A)
In gesloten positie	34 dB (A)
Luchtgeluidsisolatie R <sub>qAb</sub>	-4,1 dB (A)
<b>Technische gegevens</b>	
Standenregeling	Traploos verstelbaar
Bediening	Koord, manueel, stang
U-waarde	2,7 W/m <sup>2</sup> K*
Teperatuurfactor (f)	0,8
Winddichtheid (EN 1026)	Tot 450 Pa
Waterwerend in gesloten positie	Tot 450 Pa
Waterwerend in open positie	n.g.
<b>Afmetingen</b>	
Glasaftek	79 mm
Hoogte	94 mm
Glasdikte	20, 24, 28, 32* mm
Glasgoot	26, 30, 34, 38* mm
Max. lengte	2500 mm

\* niet voor kalfplaatsing

Technische kenmerken		
Kalfplaatsing		✓
Thermisch onderbroken		✓
Zelfregelend		✓
Insectenwerend		✓

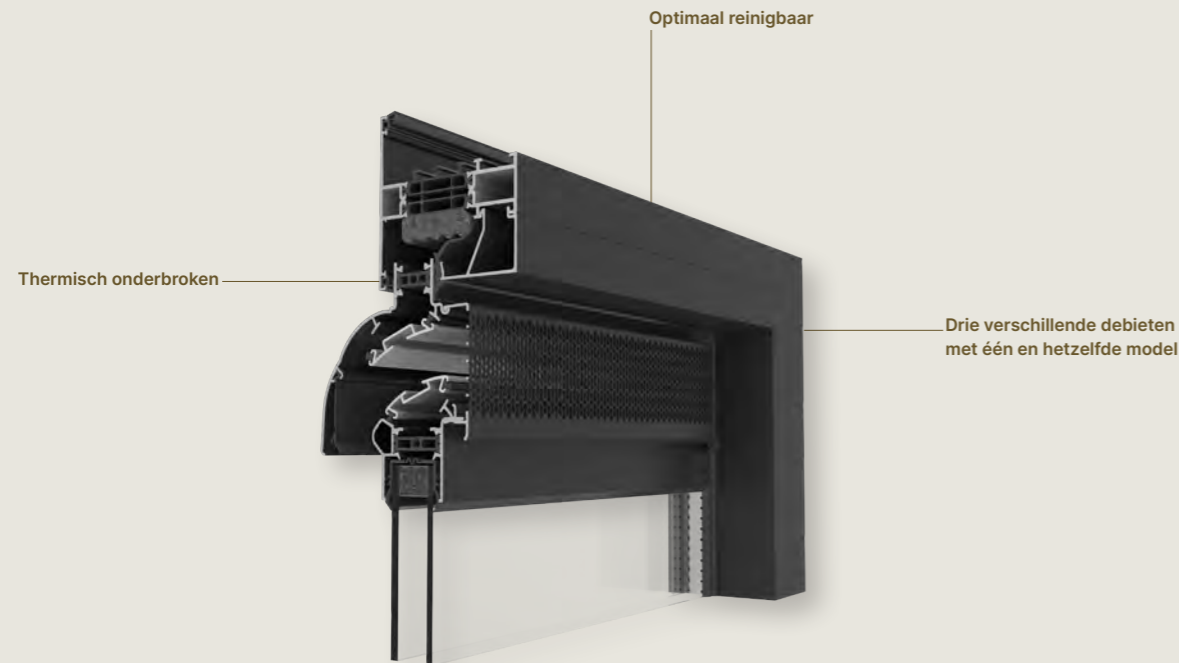


# MULTIAIR



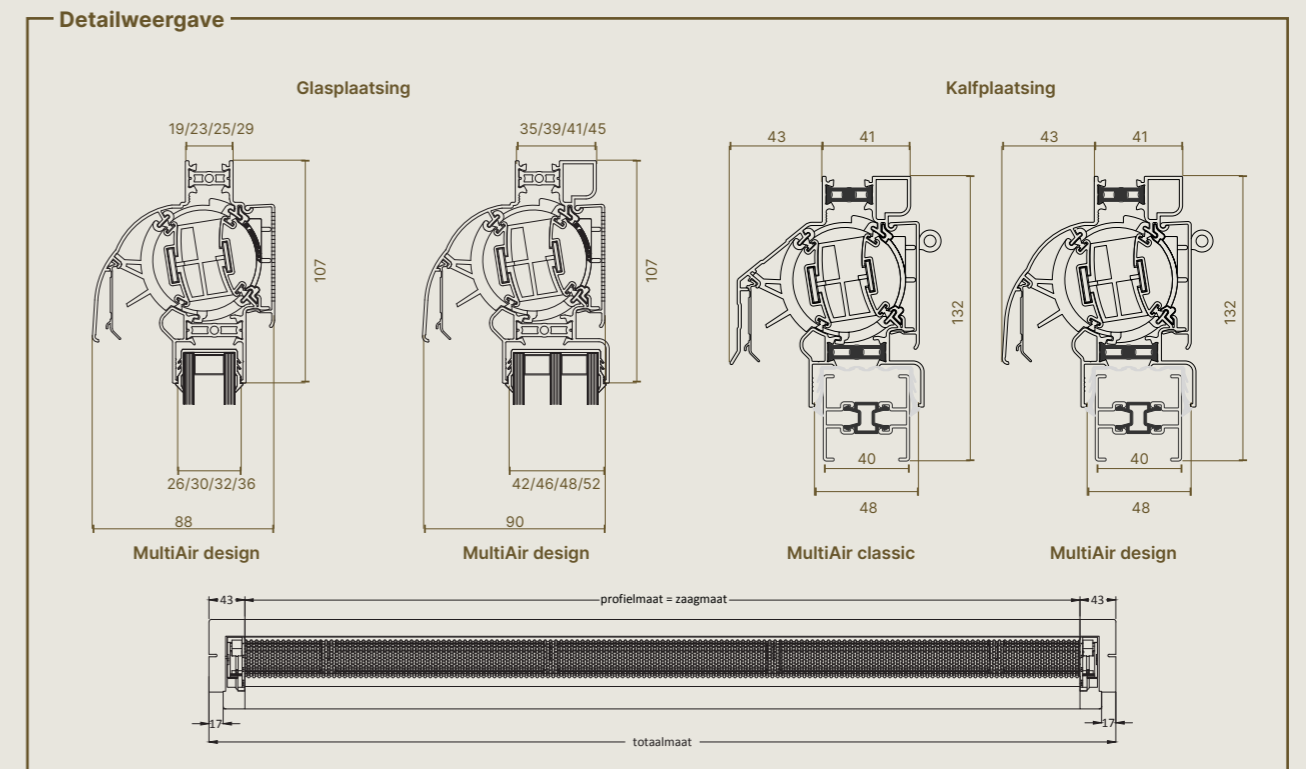
## Draiventilatioerooster met 3 verschillende debieten in 1 ontwerp

Wind- en waterdicht draiventilatioerooster met 3 verschillende debieten in 1 ontwerp; geschikt voor driedubbel glas. De MultiAir is verkrijgbaar in 2 types: Classic (met een strakke afwateringskap) of Design (met een ronde afwateringskap) en geeft u de mogelijkheid om tussen 3 verschillende debieten te kiezen terwijl visueel hetzelfde uitzicht behouden blijft. Dankzij zijn brede glasgoot is de MultiAir ook geschikt voor driedubbel glas.



Technische kenmerken	
Kalfplaatsing	✓
Thermisch onderbroken	✓
Zelfregelend	✓
Insectenwerend	✓

Technische gegevens	MultiAir 14	MultiAir 18	MultiAir 21
<b>Debiet</b>			
Q bij 1 Pa	14,1 dm <sup>3</sup> /s/m	18 dm <sup>3</sup> /s/m	19,7 dm <sup>3</sup> /s/m
Q bij 1 Pa	50,76 m <sup>3</sup> /h/m	64,8 m <sup>3</sup> /h/m	70,92 m <sup>3</sup> /h/m
Manueel beperken met debietbeperker			
<b>Geluidsdemping D<sub>n,e,w</sub> (C;C<sub>tr</sub>)</b>			
In open positie	28 (-1; -2) dB		
In gesloten positie	38 (-1; -2) dB		
<b>Geluidsdemping D<sub>neAb</sub>/D<sub>neAv</sub></b>			
In open positie	27,0 dB (A)		
In gesloten positie	36,4 dB (A)		
Luchtgeluidsisolatie R <sub>qAb</sub>	-1,5 dB(A)	-0,4 dB (A)	-0,1 dB (A)
<b>Technische gegevens</b>			
Standenregeling	Traploos verstelbaar		
Bediening	Koord, manueel, stang		
U-waarde	3,0 W/m <sup>2</sup> K		
Temperatuurfactor (f)	0,67		
Winddichtheid (EN 1026)	650 Pa		
Waterwerend in gesloten positie	Tot 640 Pa		
Waterwerend in open positie	n.g.		
<b>Afmetingen</b>			
Glasaftek	92 mm		
Hoogte	107 mm		
Glasdikte	19 tem 45 bij glasplaatsing / 20,24,28 bij kalfplaatsing		
Glasgoot	26/30/32/36/42/46/48/52		
Max. lengte	max. 2500 mm totale lengte		





# RAAMVERLUCHTING IN HET DAKVENSTER

VELUX®

Renson® ontwikkelde, in samenwerking met Velux®, een zelfregelende ventilatie-kit (type ZZZ 214K) die kan worden ingebouwd in de Velux® dakvensters. Op die manier is een continue en gecontroleerde toevoer van verse lucht gegarandeerd, zelfs als het dakvenster gesloten is. Renson® en Velux® bieden hiermee een innovatieve, esthetische oplossing tot een comfortabel en gezond binnenklimaat.



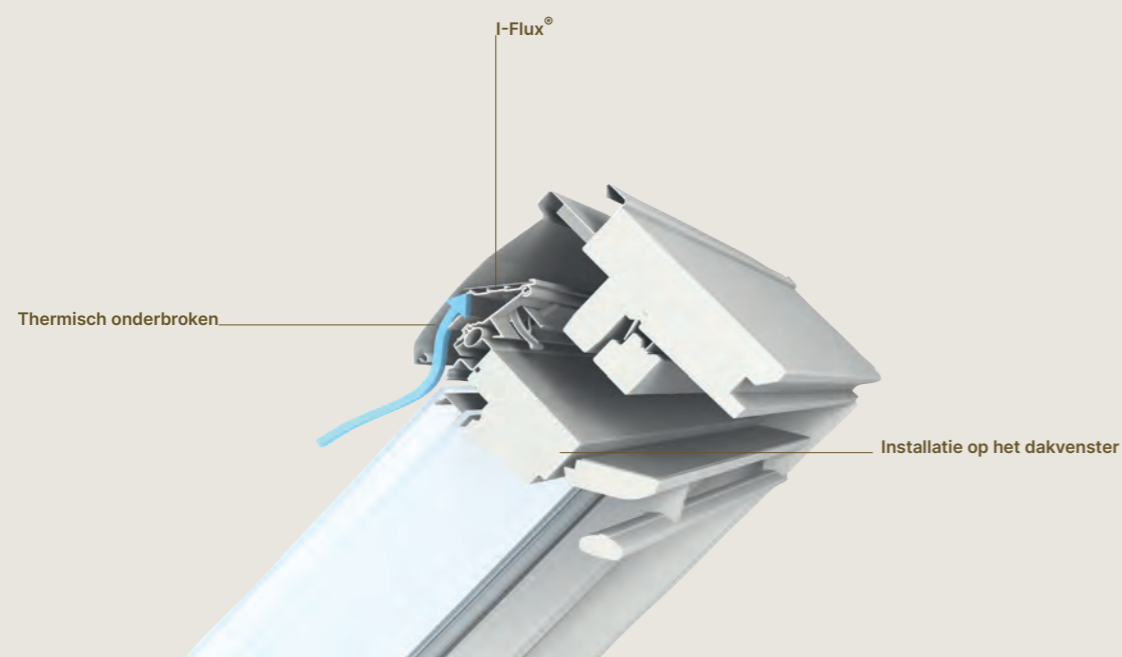
IN HET DAKVENSTER

# VELUX®



## Renson® ventilatiekit voor VELUX® dakvenster

Renson's zelfregelende ventilatie-kit - type ZZZ 214K - kan in de VELUX® dakvensters worden geplaatst (van 55×78 tot 134×140 cm). De ventilatie-kit kan zowel in wentelende (type ZZZ 214KG) als in uitzetbare manuele dakvensters (type ZZZ 214KP) geïnstalleerd worden.



**! Technische gegevens en aankoop**  
Zie website Velux



IN HET DAKVENSTER

Technische kenmerken	
Thermisch onderbroken	✓
I-Flux	Toevoer verse lucht zonder tocht en manueel verstelbaar
Insectenwerend	✓



# RAAMVERLUCHTING VOOR ROLLUIKKAST

De Transivent is een zelfregelend, thermisch onderbroken raamverluchting dat speciaal ontworpen werd voor installatie in een rolluikkast. Het product werd ontwikkeld voor situaties waar niet onmiddellijk aan ventileren is gedacht, maar waar er toch een nood aan ventilatie is. Dankzij de integratie in de rolluikkast kan u op eenvoudige wijze de verschillende ruimtes in uw woning ventileren



ROLLUIKAST

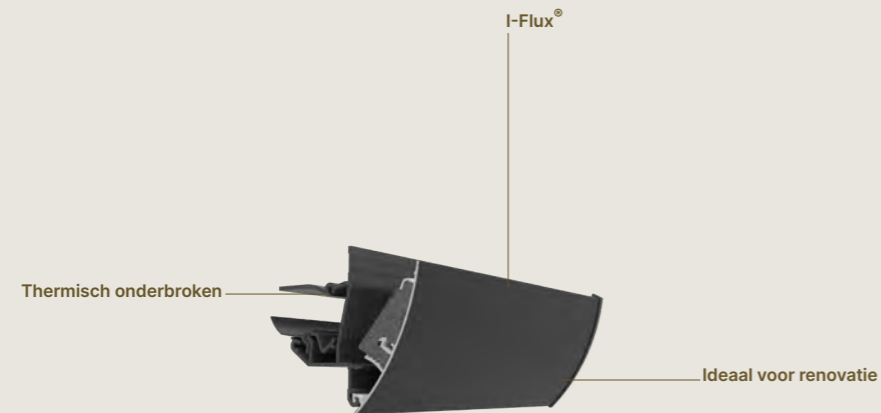


# TRANSIVENT®



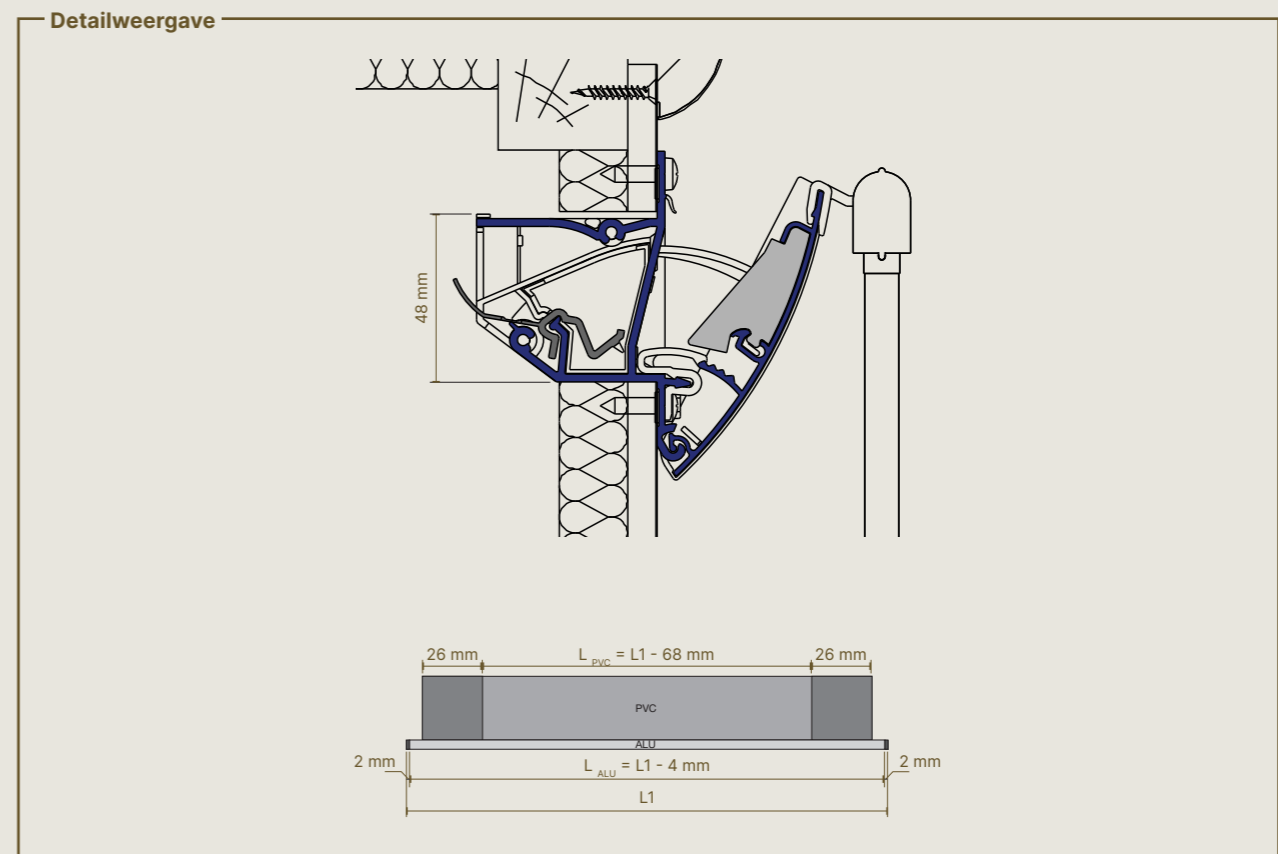
## Zelfregelende raamverluchting voor rolluikkast

Het gebogen aluminium binnenprofiel zorgt voor een opwaartse luchtstroom.



Technische gegevens	
<b>Debiet</b>	
Q bij 1 Pa	10,8 dm³/s/m
Q bij 1 Pa	38,9 m³/h/m
<b>Geluidsdemping <math>D_{n,e,w}</math> (<math>C;C_w</math>)</b>	
In open positie	28 (-1;-2) dB
In gesloten positie	44 (-1;-2) dB
<b>Technische gegevens</b>	
Standenregeling	5 posities
Bediening	Manueel, Stang of koord
U-waarde	3,0 W/m²K
Luchtdoorlaat bij 50 Pa	<15% (in gesloten positie)
Waterwerend in gesloten positie	Tot 650 Pa
Waterwerend in open positie	Tot 150 Pa
<b>Afmetingen</b>	
Hoogte	91 mm
Inbouwhoogte	48 mm
Sleufhoogte	50 mm
Inbouwdiepte	60 mm
Max. lengte	2200 mm (1500 mm bij koordbediening)

Technische kenmerken	
Thermisch onderbroken	✓
Zelfregelend	✓
I-Flux	Toevoer verse lucht zonder tocht en manueel verstelbaar
Insectenwerend	✓



ROLLUIKKAST



# SCHUIFVERLUCHTING

Schuifverlichtingen bieden een eenvoudige manier om de luchtcirculatie te regelen, waardoor er genoten kan worden van een constante toevoer van verse buitenlucht.



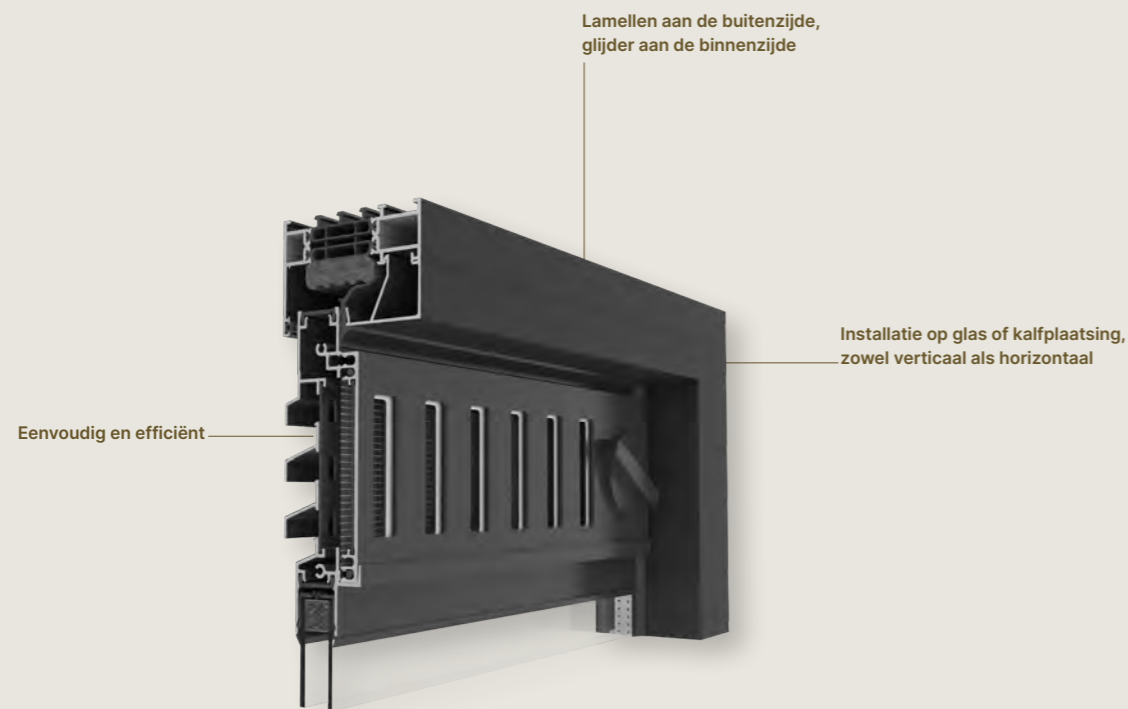
SCHUIFVERLUCHTING

# THL100(V)



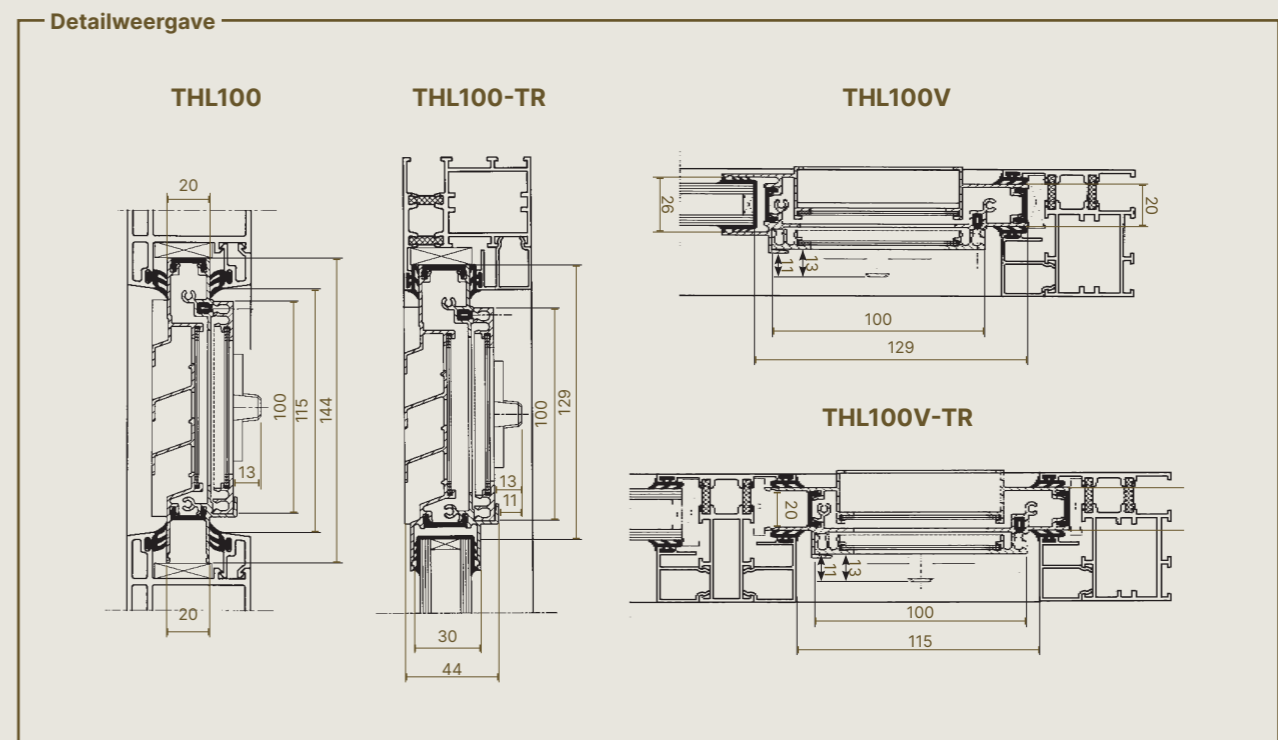
## Schuifverluchting

De THL100 is een op maat gemaakt, thermisch onderbroken schuifverluchting met lamellen, dat verticaal (THL100V) of horizontaal (THL100) geïnstalleerd wordt. De THL100V creëert een natuurlijke luchtcirculatie: binnenkomende verse lucht onderaan en uitgaande vochtige en warme lucht bovenaan het schuifverluchting.



Technische gegevens		
Debiet	THL100	THL100V
Q bij 1Pa	13,2 dm <sup>3</sup> /s/m	10,0 dm <sup>3</sup> /s/m
Q bij 1 Pa	47,4 m <sup>3</sup> /h/m	36,1 m <sup>3</sup> /h/m
Geluidsdemping D <sub>n,e,w</sub> (C;C <sub>v</sub> )		
In open positie	22 (0;0) dB	
In gesloten positie	42 (-1;-2) dB	
Technische gegevens		
Standenregeling	Traploos verstelbaar	
Bediening	Manueel, Stang, ketting, koord of motor	
U-waarde	3,9 W/m <sup>2</sup> K	
Luchtdoorlaat bij 50 Pa	n.v.t.	
Waterwerend in gesloten positie	Tot 400 Pa	n.v.t.
Waterwerend in open positie	n.v.t.	
Afmetingen		
Glasaf trek	129 mm	
Hoogte	144 mm	
Dikte glas	20, 24 of 28 mm	
Max. lengte	3500 mm	

Technische kenmerken	THL100 / THL100V	THL100-TR / THL100V-TR
Installatie	Installatie op glas	Kalfplaatsing
Thermisch onderbroken		✓
Zelfregelend		-
Insectenwerend		✓

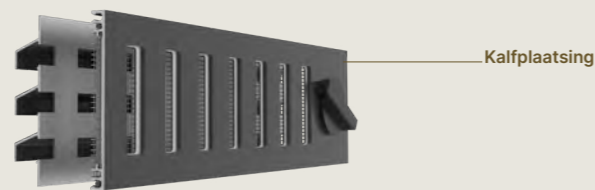


# T100 - T130 - T150



## Horizontale schuifverluchting voor kalfplaatsing

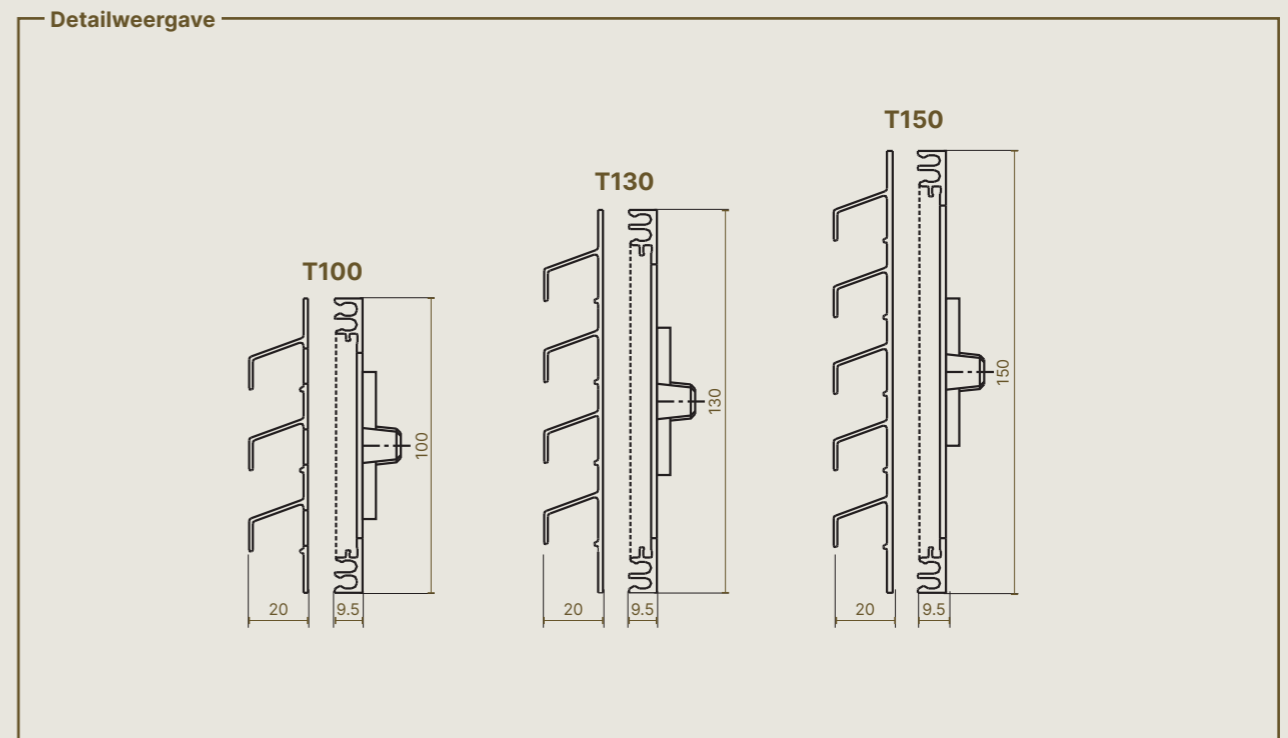
De T100, T130 en T150 zijn aluminium schuifverluchtingen zonder thermische onderbreking, ontworpen voor kalfplaatsing. Deze verluchters bestaan standaard uit twee onafhankelijke delen. Het buitenste deel is een decoratief ventilatierooster met schuin aflopende lamellen om waterindringing te vermijden. Het binnendeel bevat een manueel bedienbare schuiver die de luchtdoorstroom regelt.



Technische gegevens			
Debiet	T100	T130	T150
Q bij 1 Pa	13,6 dm <sup>3</sup> /s/m	19,3 dm <sup>3</sup> /s/m	22,0 dm <sup>3</sup> /s/m
Q bij 1 Pa	49,0 m <sup>3</sup> /h/m	69,6 m <sup>3</sup> /h/m	79,2 m <sup>3</sup> /h/m
Geluidsdemping D <sub>n,e,w</sub> (C;C <sub>v</sub> )			
In open positie		n.v.t.	
In gesloten positie		n.v.t.	
Technische gegevens			
Standenregeling	Traploos verstelbaar		
Bediening	Manueel, Stang, ketting, koord of motor		
U-waarde		n.v.t.	
Luchtdoorlaat bij 50 Pa		n.v.t.	
Waterwerend in gesloten positie		n.v.t.	
Waterwerend in open positie		n.v.t.	
Afmetingen			
Hoogte	100 mm	130 mm	150 mm
Max. lengte		3500 mm	

Technische kenmerken	
Installatie	Geschikt voor kalfplaatsing
Thermisch onderbroken	-
Zelfregelend	-
Insectenwerend	✓

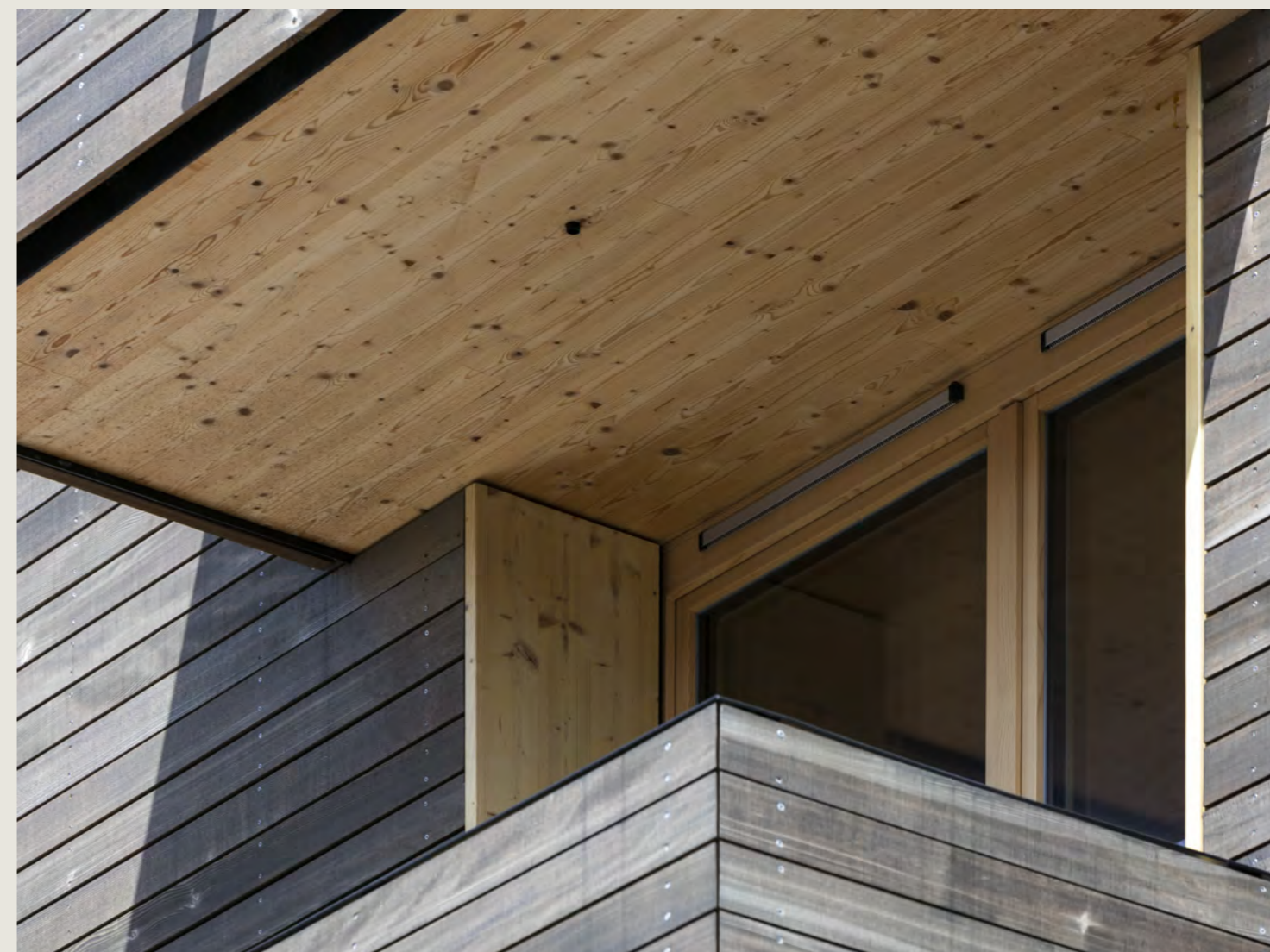
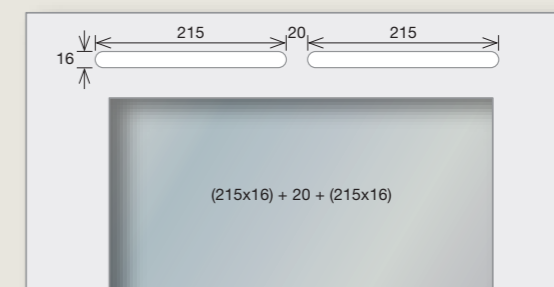
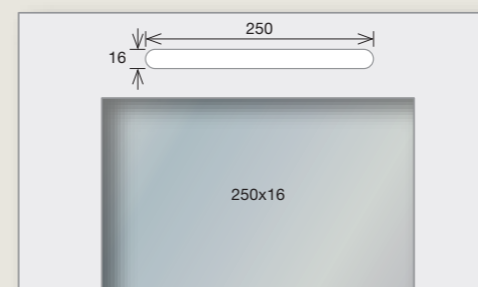
Opgelet: Niet geschikt voor plaatsing in de dichte omgeving van zeewater en strand





# SLEUFROOSTERS

Renson heeft een uitgebreid gamma van sleufroosters ontwikkeld. Deze zijn vervaardigd uit aluminium om de hoogst mogelijke kwaliteit en duurzaamheid te garanderen. Sleufroosters worden geïnstalleerd in het raamkozijn, waarin men een sleuf (van 10, 12, 16 of 25 mm) uitfreest

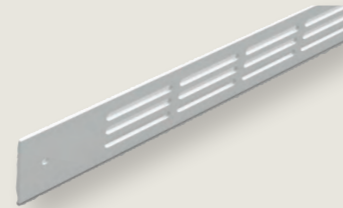


# SLEUFROOSTERS

## Binnensleufroosters

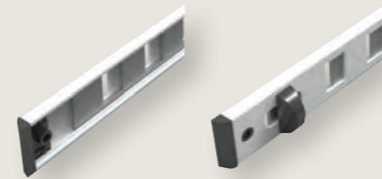
### 478 – Vlak opbouwrooster

Type	Lengte (mm)	Hoogte (mm)	Sleufopening (mm)	Debiet	
				dm <sup>3</sup> /s bij 1 Pa	m <sup>3</sup> /h bij 1 Pa
478/1	275	20	230 × 16	1,9	6,8
478/2	375	20	330 × 16	2,8	10,1
478/3	475	20	(205 × 16) + 20 + (205 × 16)	3,7	13,3
478/4	700	20	(315 × 16) + 25 + (315 × 16)	5,6	20,2



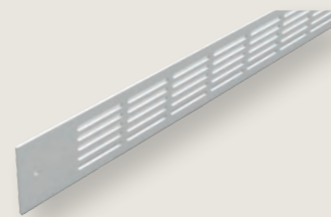
### 485 – Schuifrooster

Type	Lengte (mm)	Hoogte (mm)	Sleufopening (mm)	Debiet	
				dm <sup>3</sup> /s bij 1 Pa	m <sup>3</sup> /h bij 1 Pa
485/1	275	22	230 × 16	1,2	4,2
485/2	375	22	330 × 16	1,9	6,8
485/3	475	22	(210 × 16) + 20 + (200 × 16)	2,5	9,0
485/4	700	22	(310 × 16) + 20 + (325 × 16)	4,1	14,8



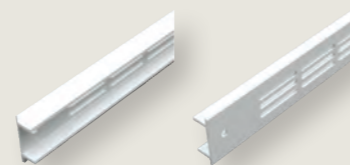
### 488 – Vlak opbouwrooster

Type	Lengte (mm)	Hoogte (mm)	Sleufopening (mm)	Debiet	
				dm <sup>3</sup> /s bij 1 Pa	m <sup>3</sup> /h bij 1 Pa
488/1	275	30	250 × 25	3,1	11,2
488/2	375	30	(165 × 25) + 20 + (165 × 25)	4,3	15,5
488/3	475	30	(215 × 25) + 20 + (215 × 25)	4,5	16,2
488/4	700	30	(325 × 25) + 25 + (325 × 25)	8,5	30,6



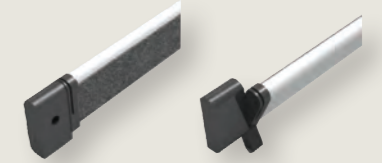
### 489 – Inbouwrooster

Type	Lengte (mm)	Hoogte (mm)	Sleufopening (mm)	Debiet	
				dm <sup>3</sup> /s bij 1 Pa	m <sup>3</sup> /h bij 1 Pa
489/1	275	24	237 × 18	1,7	6,1
489/2	375	24	337 × 18	2,2	7,9
489/3	475	24	(210 × 18) + 17 + (210 × 18)	3,0	10,8
489/4	700	24	(320 × 18) + 22 + (320 × 18)	5,1	18,4



## 787AK – Binnensleufrooster

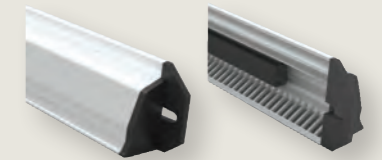
Type	Lengte (mm)	Hoogte (mm)	Sleufopening (mm)	Debiet	
				dm <sup>3</sup> /s bij 1 Pa	m <sup>3</sup> /h bij 1 Pa
787AK/1	275	28	245 × 16	3,2	11,5
787AK/2	375	28	345 × 16	4,0	14,4
787AK/3	475	28	(215 × 16) + 20 + (215 × 16)	5,1	18,4
787AK/4	700	28	(325 × 16) + 25 + (325 × 16)	9,0	32,4



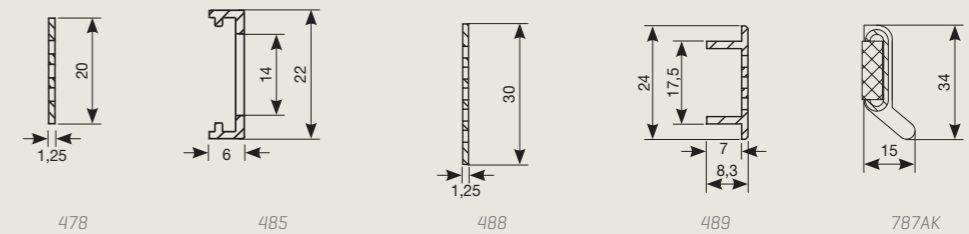
## Buitensleufroosters

### 471 – Zelfregelend buitensleufrooster

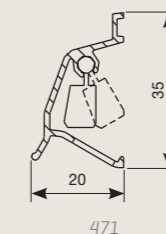
Type	Lengte (mm)	Hoogte (mm)	Sleufopening (mm)	Debiet	
				dm <sup>3</sup> /s bij 1 Pa	m <sup>3</sup> /h bij 1 Pa
471/1	275	35	250 × 25	1,4	5,0
471/2	375	35	350 × 25	2,0	7,2
471/3	475	35	(215 × 25) + 20 + (215 × 25)	2,3	8,3
471/4	700	35	(325 × 25) + 25 + (325 × 25)	4,0	14,4



### Binnensleufroosters



### Buitensleufroosters





# VENTILATIE EN ZONWERING OP HET KOZIJN

Renson® biedt met de Fixvent gamma een esthetische en comfortabele oplossing die windvaste zonwering, insectenwering en ventilatie met elkaar combineert.



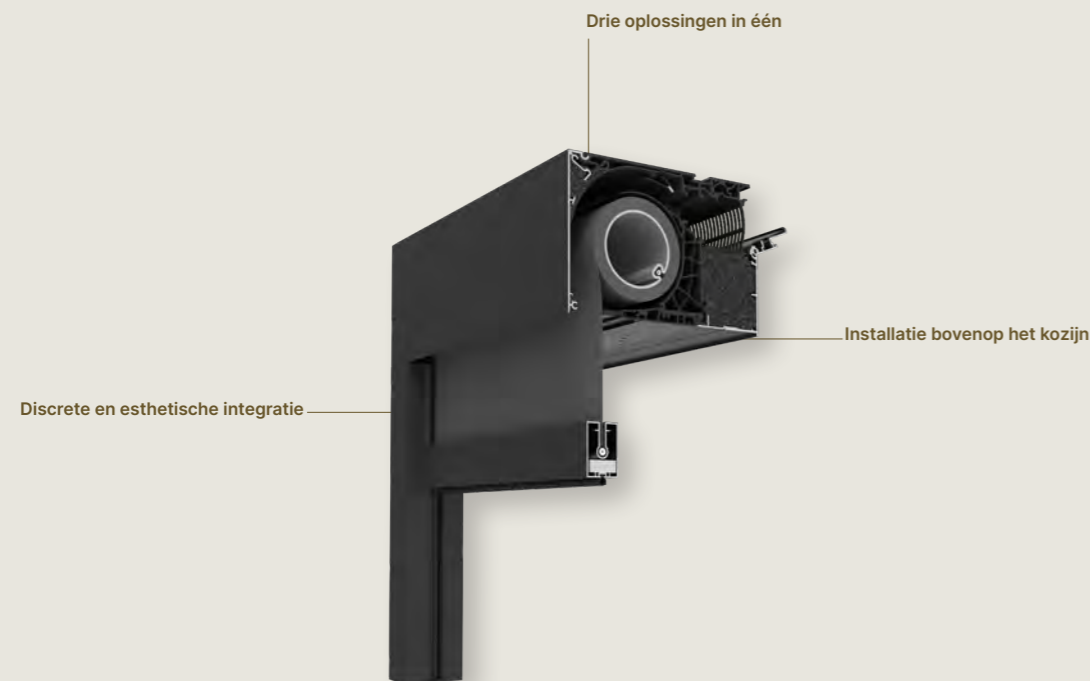
OP HET KOZIJN

# FIXVENT® MONO AK



## Perfekte combinatie van ventilatie, windvaste zonwering en insectenwering

Dit product dat als monobloc op het raam wordt gemonteerd, kan probleemloos in zowel nieuwbouw, (grote) renovaties als projecten worden toegepast. De Fixvent Mono AK kan bovendien, dankzij eenzelfde 'lookfeel', steeds uitstekend gecombineerd worden met de Fixscreen Mono AK, die windvaste zonwering en insectenwering in één product samenbrengt.



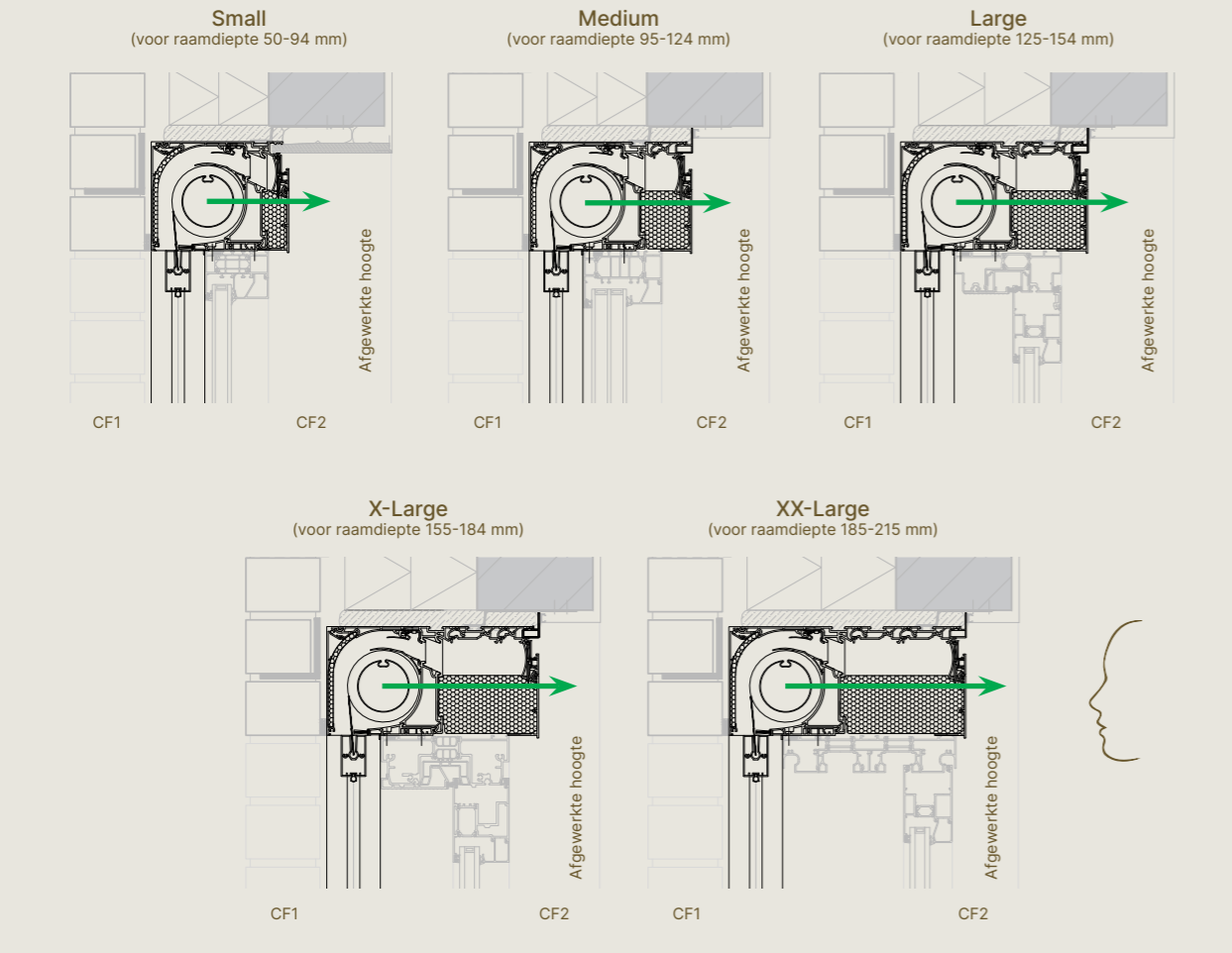
Technische kenmerken	Fixvent Mono AK	Fixvent Mono AK Ultra	Fixvent Mono AK Extreme
Installatie	Bovenop het kozijn, profielen van 50 tot 215 mm		
Thermisch onderbroken		✓	
Zelfregelend bij 2 Pa		✓	
Geluidsdempend	tot 40 (-1;-4) dB	tot 45 (-1;-5) dB	tot 48 (-2;-5) dB
I-Flux		✓	
Insectenwerend		✓	

Ventilatie		Small	Medium	Large	X-Large	XX-Large
<b>Debiet</b>						
q1 (+L <sub>0</sub> ) bij 2 Pa (BE)	Fixvent® Mono AK	73,0 m³/h/m (0,04 m)				
	Fixvent® Mono AK ULTRA	24,2 m³/h/m (0,03 m)				
	Fixvent® Mono AK EXTREME	9,1 m³/h/m (0,03 m)				
q1 (+L <sub>0</sub> ) bij 10 Pa (BE)	Fixvent® Mono AK	77,8 m³/h/m (0,07 m)				
	Fixvent® Mono AK ULTRA	33,8 m³/h/m (0,03 m)				
	Fixvent® Mono AK EXTREME	20,2 m³/h/m (0,03 m)				
Q bij 1 Pa (NL)	Fixvent® Mono AK	12,8 l/s/m				
	Fixvent® Mono AK ULTRA	3,7 l/s/m				
	Fixvent® Mono AK EXTREME	2,1 l/s/m				
<b>Akoestische demping D<sub>new</sub> (C;C<sub>tr</sub>) in open stand (opgerold doek)</b>						
Fixvent® Mono AK	33(0;-2)dB	35(0;-3)dB	36(-1;-4)dB	37(-1;-4)dB	40(-1;-4)dB	
Fixvent® Mono AK Ultra	n.v.t.	38(0;-2)dB	40(-1;-4)dB	43(-1;-4)dB	45(-1;-5)dB	
Fixvent® Mono AK Extreme	n.v.t.	43(0;-3)dB	43(0;-3)dB	46(-1;-4)dB	48(-2;-5)dB	
<b>Technische gegevens</b>						
<b>U-Waarde (W/m²K)</b>						
Fixvent® Mono AK	1,47	0,98	0,80	0,77	0,72	
Fixvent® Mono AK Ultra	n.v.t.	0,70	0,55	0,46	0,41	
Fixvent® Mono AK Extreme	n.v.t.	0,62	0,47	0,38	0,32	
Lekdebiet in gesloten stand	< 15% bij 50 Pa					
<b>Design</b>						
Kastgrootte (HxD) (mm)	132 × 167	132 × 197	132 × 227	132 × 257	132 × 287	
Compatibele raamdiktes	50-94 mm	95-124 mm	125-154 mm	155-184 mm	185-215 mm	
Connect&Go en Click&Safe	Makkelijke (de)montage van de doekrol					
<b>Afmetingen</b>						
Enkel (1doek - 1 bediening)	4000 × 3000 mm (12m²)					
Gekoppeld (2-delig - 2 motoren)	6000 × 3000 mm (18 m²)					
Onderlat	30 × 57 mm					
<b>Windvastheid</b>						
Windklasse EN13561:2004	3					
Windtunneltestverslag	N°113-25809					
Gegarandeerde windweerstand	Tot 130 km/h in gesloten toestand					
<b>Bediening</b>						
Screen	Motor					
Ventilatieklep	Manueel, motor, stang					

Opgelet  
- Small-kast niet beschikbaar voor de Fixvent Mono ULTRA/EXTREME.



**Inbouwtekening metselwerk**

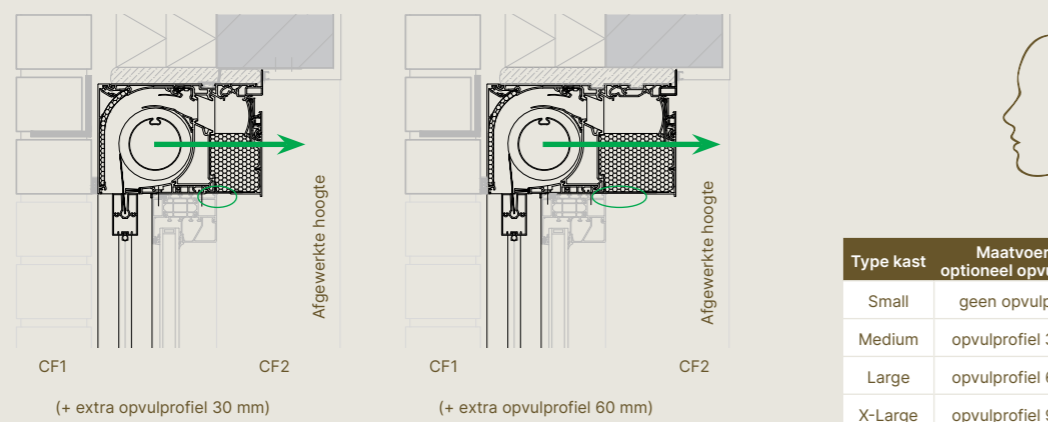


**Verbeterd akoestisch comfort of U-waarde**

Optioneel: diepere kastgrootte t.o.v. standaard raamgroep voor beter akoestisch comfort of U-waarde

Voorbeeld 1: Medium op smaller raam

Voorbeeld 2: Large op smaller raam



Type kast	Maatvoering optioneel opvulprofiel
Small	geen opvulprofiel
Medium	opvulprofiel 30 mm
Large	opvulprofiel 60 mm
X-Large	opvulprofiel 90 mm
XX-Large	opvulprofiel 120 mm

Opgelet: De Fixvent Mono AK Ultra/Extreme worden standaard altijd inclusief opvulprofiel geleverd.

Kijkrichting bepaalt keuzeoptie kabeldoorvoer links of rechts



Richting uitneembaarheid doekset



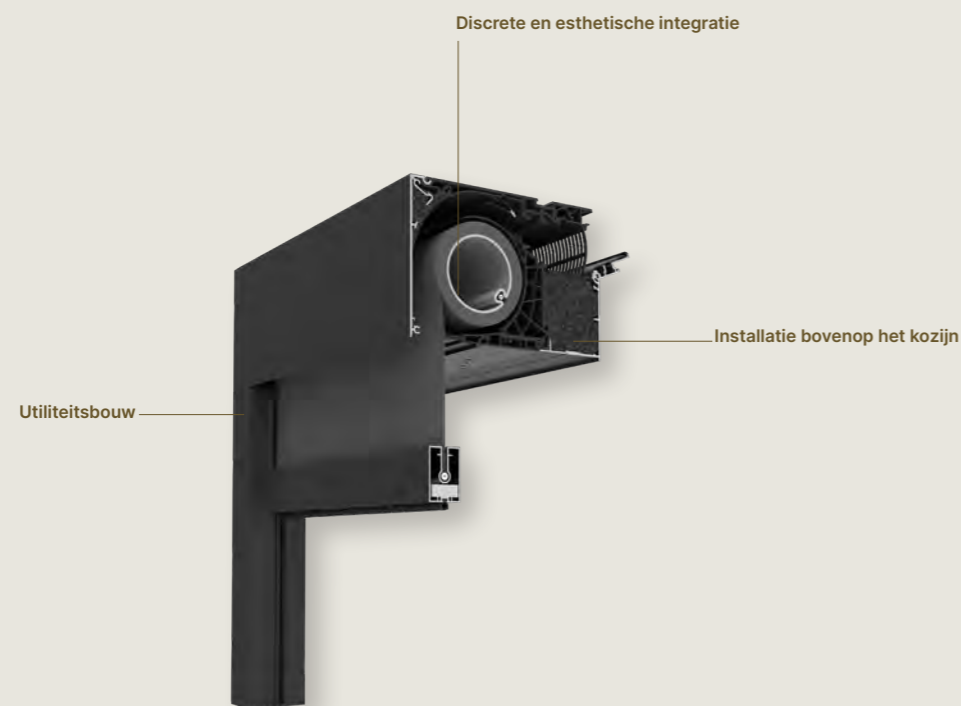
OP HET KOZIJN

# FIXVENT® MONO UT



## Perfekte combinatie van ventilatie, windvaste zonwering en insectenwering voor utiliteitsbouw

De Fixvent Mono UT combineert, net zoals de Fixvent Mono AK, zowel windvaste zonwering, insectenwering als ventilatie in één product. Deze UT-versie is echter specifiek ontwikkeld voor utiliteitsbouw en daarmee de ideale oplossing voor toepassing in bv. scholen of kantoorgebouwen waar hoge debieten vereist zijn.



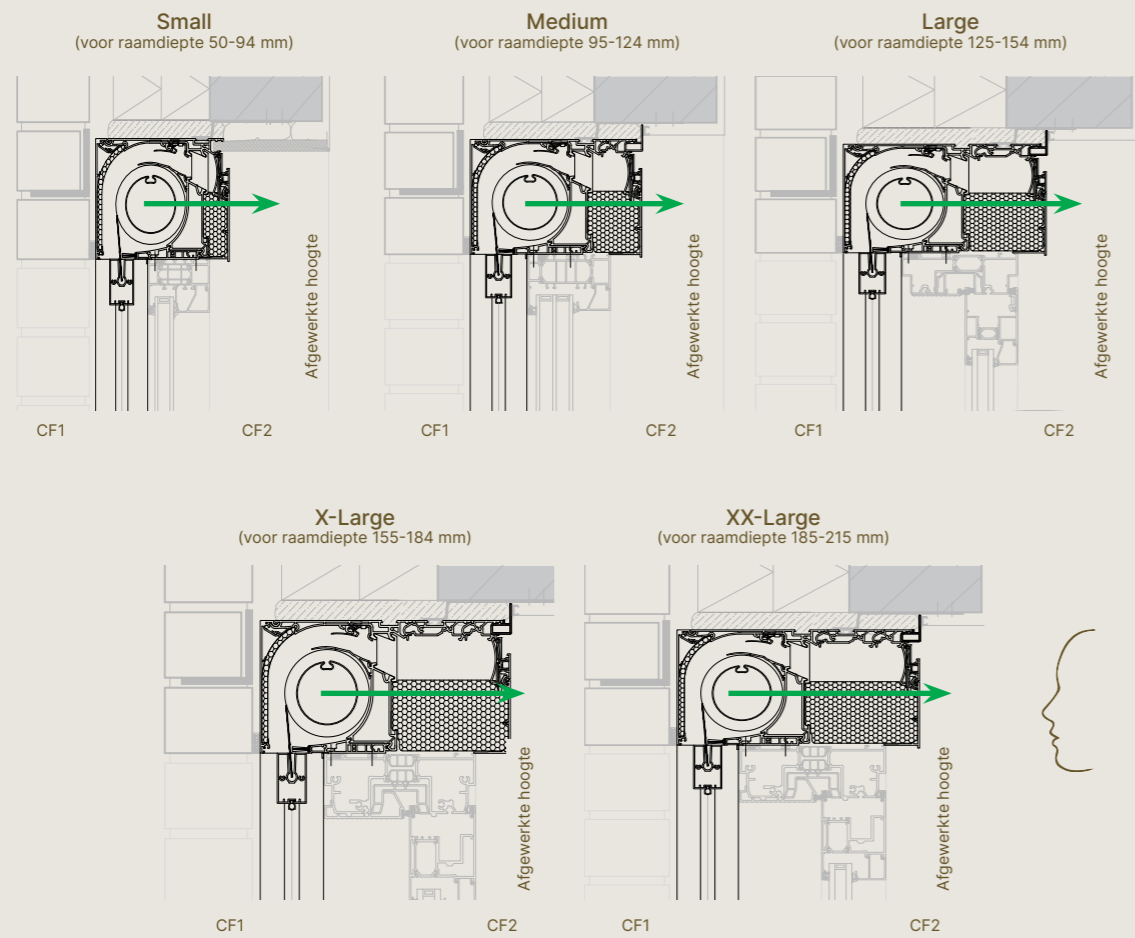
Technische kenmerken	Fixvent Mono UT	Fixvent Mono UT Ultra
Installatie	Bovenop het kozijn, profielen van 50 tot 215 mm	
Thermisch onderbroken	✓	
Zelfregelend bij 2 Pa	✓	
Geluidsdempend	tot 40 (-1;-4) dB	tot 45 (-1;-5) dB
I-Flux	✓	
Insectenwerend	✓	

Ventilatie	Small	Medium	Large	X-Large	XX-Large
<b>Debiet</b>					
q1 (+L <sub>0</sub> ) bij 2 Pa (BE)	Fixvent® Mono UT	82,8 m³/h/m (0,05 m)			
	Fixvent® Mono UT ULTRA	n.v.t.			
q1 (+L <sub>0</sub> ) bij 10 Pa (BE)	Fixvent® Mono UT	193,8 m³/h/m (0,01 m)			
	Fixvent® Mono UT ULTRA	n.v.t.			
Q bij 1 Pa (NL)	Fixvent® Mono UT	15,5 l/s/m			
	Fixvent® Mono UT ULTRA	3,7 l/s/m			
<b>Akoestische demping D<sub>new</sub> (C;C<sub>v</sub>) in open stand (opgerold doek)</b>					
Fixvent® Mono UT	33(0;-2)dB	35(0;-3)dB	36(-1;-4)dB	37(-1;-4)dB	40(-1;-4)dB
Fixvent® Mono UT Ultra	n.v.t.	38(0;-2)dB	40(-1;-4)dB	43(-1;-4)dB	45(-1;-5)dB
<b>Technische gegevens</b>					
<b>U-Waarde (W/m²K)</b>					
Fixvent® Mono UT	1,47	0,98	0,80	0,77	0,72
Fixvent® Mono UT Ultra	n.v.t.	0,70	0,55	0,46	0,41
Lekdebiet in gesloten stand	< 15% bij 50 Pa				
<b>Design</b>					
Kastgrootte (HxD) (mm)	132 × 167	132 × 197	132 × 227	132 × 257	132 × 287
Compatibele raamdiktes	50-94 mm	95-124 mm	125-154 mm	155-184 mm	185-215 mm
Connect&Go en Click&Safe	Makkelijke (de)montage van de doekrol				
<b>Afmetingen</b>					
Enkel (1doek - 1 bediening)	4000 × 3000 mm (12m²)				
Gekoppeld (2-delig - 2 motoren)	6000 × 3000 mm (18 m²)				
Onderlat (D x H)	30 × 57 mm				
<b>Windvastheid</b>					
Windklasse EN13561:2004	3				
Windtunneltestverslag	N°113-25809				
Gegarandeerde windweerstand	Tot 130 km/h in gesloten toestand				
<b>Bediening</b>					
Screen	Motor				
Ventilatieklep	Manueel, motor, stang				

**Opgelet**

- Small-kast niet beschikbaar voor de Fixvent Mono UT ULTRA.

**Inbouwtekening metselwerk**

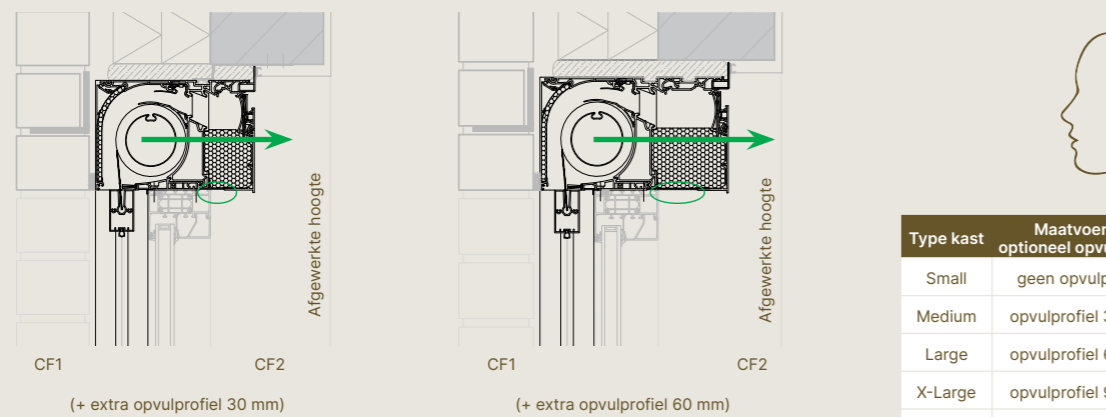


**Verbeterd akoestisch comfort of U-waarde**

Optioneel: diepere kastgrootte t.o.v. standaard raamgroep voor beter akoestisch comfort of U-waarde

Voorbeeld 1: Medium op smaller raam

Voorbeeld 2: Large op smaller raam



Opgelet: De Fixvent Mono UT Ultra worden standaard altijd inclusief opvulprofiel geleverd.

Kijkrichting bepaalt keuzeoptie kabeldoorvoer links of rechts



Richting uitneembaarheid doekset



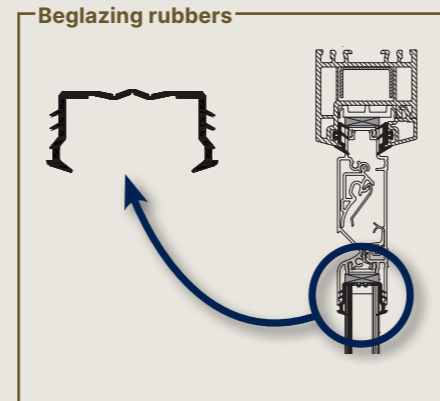
OP HET KOZIJN

# ALGEMEEN

## BEGLAZINGSRUBBER

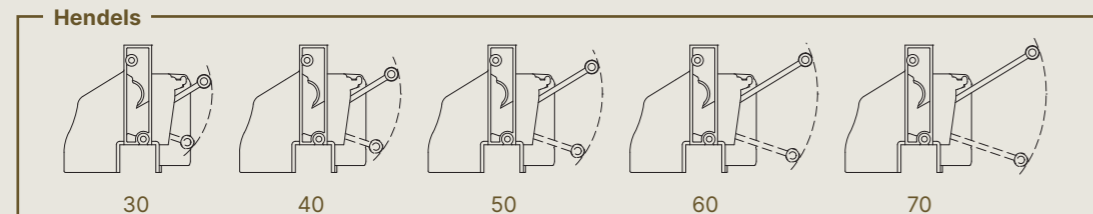
Renson® raadt voor de plaatsing van glasroosters op het glas speciaal ontworpen beglazingsrubbers aan:

- Nr 019, kleur: zwart, voor glasdikte 36 – 44 mm
- Nr 029, kleur: zwart, voor glasdikte 28 – 36 mm
- Nr 034, kleur: grijs, voor glasdikte 20 – 28 mm
- Nr 039, kleur: zwart, voor glasdikte 20 – 28 mm



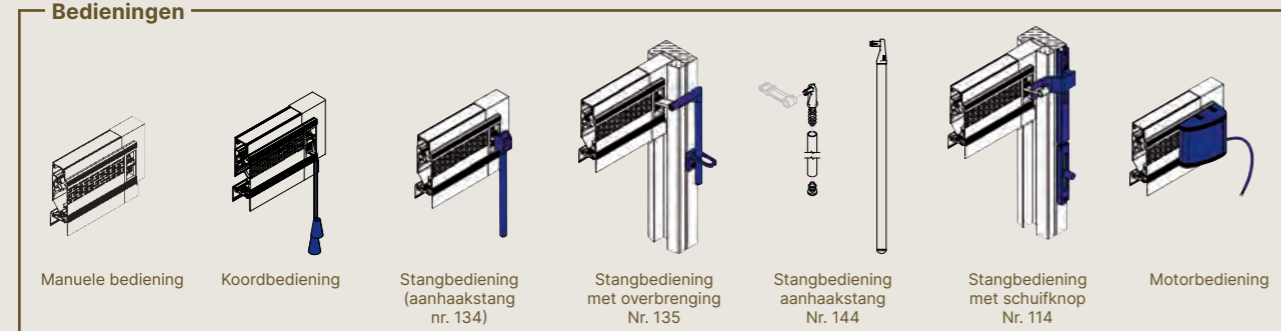
## MOGELIJKE BEDIENINGEN

- Manuele bediening: manueel openen/sluiten van de binnenklep (bv. Invisivent-gamma). Er zijn hendels verkrijgbaar in lengte 30, 40, 50, 60 of 70mm.

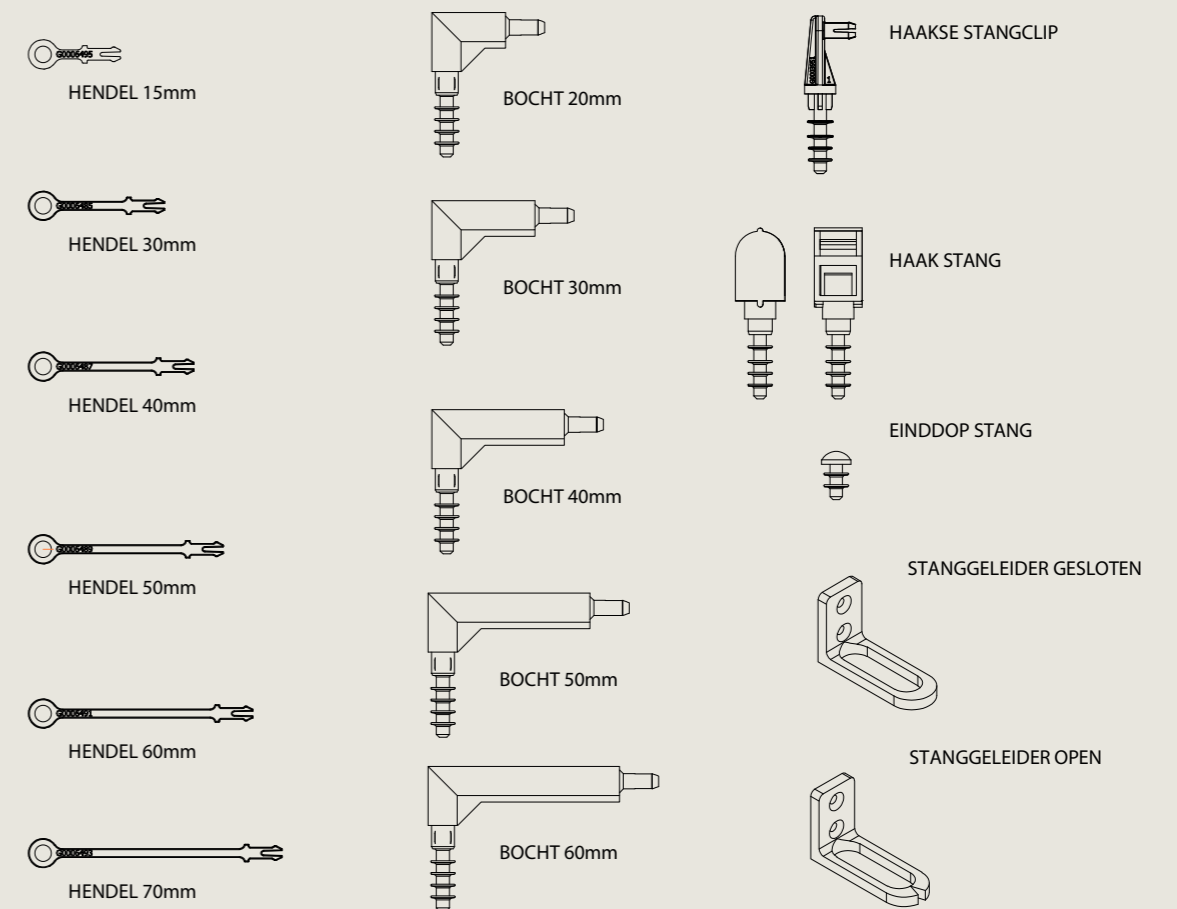


- Koordbediening: de standaardlengte voor koordbediening is 1000 mm, andere afmetingen zijn beschikbaar op aanvraag.
- Stangbediening: de standaardlengte voor stangbediening is 1000 mm, andere afmetingen zijn beschikbaar op aanvraag. De stang kan gepoederlakt worden in elke RAL-kleur. Stangbediening met aanhaakstang, met overbrenging en met schuifknop zijn mogelijk.
- Motorbediening: bediening mogelijk door middel van een "aan / uit" of een "0 – 10 V" (voor domotica) schakelaar. Standaard kabellengte: 3 m (met uitzondering van THL100(V)).
- Niet alle bedieningsopties zijn mogelijk bij alle producten.

## Bedieningen



## Stangonderdelen



## AFWERKING

- Materiaal binnen- en buitenprofiel: geëxtrudeerd AlMgSi 0.5 aluminium
- Afwerking binnen- en buitenprofiel: brons- of natuurkleurig geanodiseerd (E6/EV1, behalve Oxyvent, Endura Twist en het Sonovent-gamma) of gepoederlakt in alle mogelijke RAL-kleuren. Bicolor mogelijk.
- Standaard zijn de profiellengtes voorbehandeld conform Seaside Quality A
- Voorbehandeling (pre-anodisatie) wordt aangeraden bij plaatsing in een zeer agressieve omgeving zoals de kuststreek, industriegebied
- Thermische onderbreking: geëxtrudeerd PVC
- Materiaal kopschotten: ASA polymeer type Luran S (kleurecht, weer- en uv-bestendig)
- Kleur kopschotten:
  - De kopschotten van raamverlichtingen op het kozijn of op het glas, zijn beschikbaar in een aantal standaardkleuren, als 'standaard massa-kopschot kleuren'. Afhankelijk van het product, kunnen de massa-kopschotkleuren wijzigen.
  - De kopschotten van schuifverlichtingen zijn enkel verkrijgbaar in het zwart.
  - Kopschotten kunnen ten allen tijde genatlakt worden in een kleur naar eigen keuze, mits meerprijs.

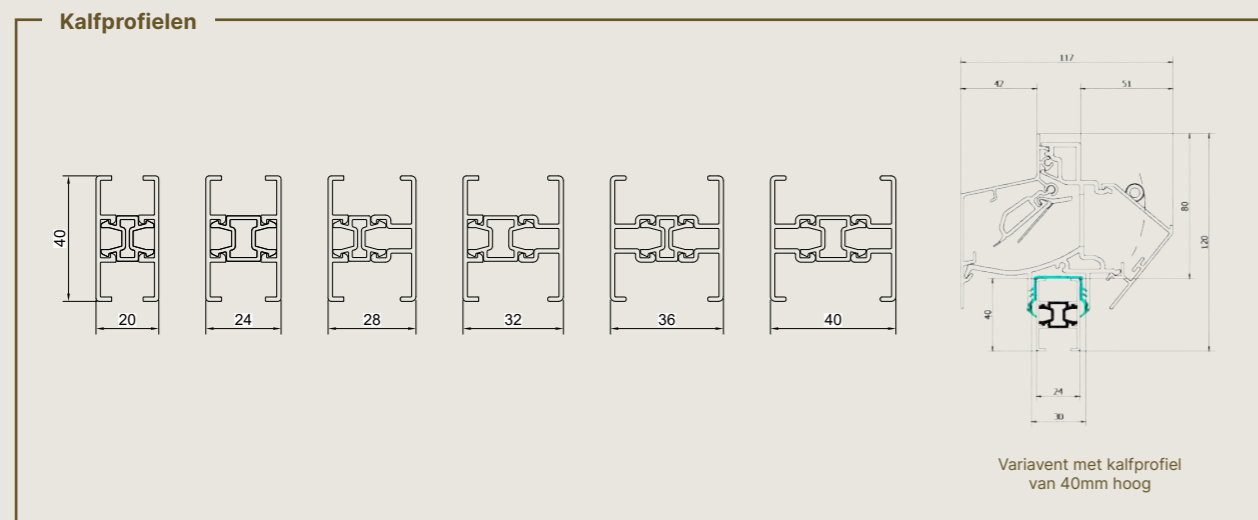
## ONDERHOUD

Bijna alle Renson raamverlichtingen op het kozijn zijn voorzien van een verwijderbaar binnenprofiel, wat het mogelijk maakt om de verlichting snel en eenvoudig te reinigen met een vochtige doek of een stofzuiger. Het is aangeraden om minstens één maal per jaar de raamverlichting te reinigen. De aluminium binnen- en buitenprofielen kunnen gereinigd worden met een vochtige doek en een niet-schurend schoonmaakmiddel. Spoel voldoende met proper water.

## KALFPROFIELEN

Het kalfprofiel (met hoogte 40mm) is beschikbaar voor raamverlichtingen die volgens een kalfplaatsing geïnstalleerd worden. De kalfprofielen zijn ontwikkeld om snel en eenvoudig uit lengtes te maken en worden ook op maat gemaakt. Deze profielen kunnen verkregen worden in natuurkleur of gelakt worden in alle Renson kleuren.

Voor de THM90<sup>EVO</sup> ontwikkelde Renson speciale modellen waarbij geen gebruik moet worden gemaakt van kalfprofielen: de THM90PB<sup>EVO</sup> voor installatie onderaan het glas en de THM90TR<sup>EVO</sup> voor installatie tussen profielen (kalfplaatsing).

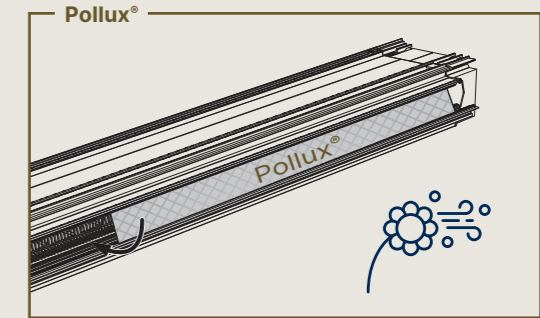


## INTELLECTUELE EIGENDOM

Ons innovatief raamverlichting gamma is beschermd door meerdere intellectuele eigendomsrechten.

## POLLUX®: OPTIONELE FIJN STOF- EN POLLENFILTER

Woont jouw klant in een fijnstof - belaste omgeving (zoals de nabijheid van een autosnelweg of industriegebied), of heeft die last van hooikoorts (veroorzaakt door pollen), dan combineert een optionele Pollux in de Renson raamverlichting filtering van fijnstof en pollen met een continue toevoer van verse lucht.



De Pollux kan geïnstalleerd worden in deze Renson raamverlichtingen:

	Pollux type 01 34 mm x 1250mm	Pollux type 02 47 mm x 1250mm	Pollux type 03 79 mm x 1250mm	Pollux type 04 27 mm x 1250mm
Invisivent AIR NL-gamma	-	-	-	✓
AR60	✓	-	-	-
Variavent	-	✓	-	-
Sonovent	-	-	✓	-
Sonovent compact	-	✓	-	-
FireCatch	-	-	✓	-
Junior 150	✓	-	-	-
Multiair	-	-	-	✓

## RENSON IN SOFTWAREPAKKETTEN

Renson -producten geïntegreerd in softwarepakketten	dirActivity Software (BOA)	Groenveld automatisering	Matrix Software
<b>Raamverlichting op het kozijn</b>	IVV Air NL	✓	-
<b>Raamverlichting op het glas/kalfplaatsing</b>	TC60	-	-
	AR60	✓	-
	THM90 <sup>EVO</sup> (PB,TR)	✓	✓
	Varivent (Iflux & Flat)	✓	✓
	Sonovent (XS/S/M/L/XL)	✓	✓
	Sonovent Compcat (65/75)	✓	✓
	Firecatch	✓	-
<b>Draaiventilatieoosters op glas/kalfplaatsing</b>	Junior 150	✓	✓
	MultiAir (Classic/Design)	✓	✓
<b>Sleufrooster</b>	Sonoslot	✓	-
	Sonoslot Max	✓	-

## TESTEN EN NORMERING

De Renson® producten zijn geproduceerd volgens, beantwoorden en/of zijn getest volgens: EN ISO 140-10, EN ISO 717-1, EN 1026, EN 1027, EN 13141-1, EN 12020-2, EN AW 6063 T66, NBN D50-001, EN 10077-2, DIN 16491, prEN 1627, prEN 1628, prEN 1629 en prEN 1630. Water -en winddichtheid wordt getest volgens EN1027 en EN1026.

# AMBASSADORSHIP

Je bent overtuigd van onze producten en deelt dit enthousiast met de wereld. Wij zijn er op onze beurt trots op dat jij de verbindende factor bent tussen Renson en jouw klant. Speciaal voor jou creëerden we het Renson Ambassadorship: een partnership op lange termijn. Dit kwaliteitslabel geeft jouw klanten de garantie dat jij een betrouwbare expert bent in ventilatie met een excellente productkennis en perfecte dienstverlening van installatie tot het eerste servicebezoek.

Waarvoor staat jouw Ambassadorship?

- Je deelt je passie voor Renson met een sterk professioneel netwerk.
- Je wordt tweejaarlijks uitgenodigd voor onze Ambassador Days waar je naar hartenlust kan netwerken met jouw collega's.
- Je hebt als eerste toegang tot innovatieve en marktspecifieke producten en oplossingen.
- Je krijgt toegang tot exclusieve promoties voor de eindklant, ondersteund door mediacampagnes (online/offline).
- Via onze lead-tool krijg je per regio 1 op 1 leads doorgestuurd die wij ontvangen bij onze communicatie, beurzen en events.
- We zetten je regelmatig in de schijnwerpers en ondersteunen je via co-branding om het merk Renson in jouw regio te ontwikkelen.
- We promoten jou naar jouw eindklant.
- Je mag het exclusieve kwaliteitslabel van Renson Ambassador dragen.

**MAAK JIJ BINNENKORT OOK DEEL UIT VAN  
ONZE RENSON AMBASSADEURSFAMILIE?  
NEEM DAN CONTACT OP MET JOUW  
CONTACTPERSOON BINNEN RENSON.**



Alle getoonde foto's zijn slechts ter illustratie en een momentopname van een gebruikssituatie. Het werkelijke product kan variëren als gevolg van productaanpassing. Renson® behoudt zich het recht voor technische wijzigingen in de hier besproken producten aan te brengen. De meest recente brochures kan je downloaden op [www.renson.nl](http://www.renson.nl)



L1000282 2002497 0524 Nederland