

- ✓ Biobased
- ✓ Uit secundaire grondstoffen
- ✓ Losmaakbaar/ herbruikbaar



DTS Timber PLUS

Innovatieve en circulaire dorpelsystemen

Voskamp Bouw en Industrie is dealer van Innodeen en levert in slechts enkele dagen een op maat gemaakte dorpel. Door maatwerk sluiten de dorpels altijd perfect aan op uw detaillering, ongeacht sponningstelsels.

DTS dorpels, worden vervaardigd van Hollodeen, zijn volledig recyclebaar en bestaan uit secundaire grondstoffen.



Het beste uit 2 werelden in één dorpelsysteem

De **bovenzijde** en de neuten van DTS TIMBER PLUS zijn gemaakt van HOLLODEEN. Het slijt- en slagvaste Hollodeen is onbreekbaar, heeft een variabele maatvoering, is door-endoor gekleurd en bestaat tot 90% uit gerecycled materiaal



De **onderzijde** van DTS TIMBER PLUS is gemaakt van COMPODEEN. Een zeer stabiel biobased composiet, volledig geupcycled uit secundaire grondstoffen. 70% houtvezels afkomstig uit A-hout en PEFC gecertificeerde reststromen gebonden met 30% rPP uit huishoudelijk PMD restafval. De ultieme vorm van upcycling: twee laagwaardige afvalstromen omgevormd tot een eindproduct met duurzaamheidsklasse 1 (NEN-EN 350).

CO₂ opslag

De gecomprieeerde houtvezels in het basisprofiel zorgen voor permanente* CO₂ opslag. Dit maakt DTS TIMBER PLUS geschikt voor Paris Proof bouwen (bouwen binnen CO₂-budget).

De hoeveelheid opgeslagen CO₂ bedraagt -2,668 kg/m¹

** Het IPCC stelt dat er sprake is van permanente CO₂-opslag indien een materiaal langer dan 100 jaar CO₂ opslaat.*

Tijds winst en kostenbesparing


DTS TIMBER PLUS dorpels kunnen direct na binnenkomst worden verwerkt. De EPDM dichtingen zorgen voor een waterdichte stijl-neut aansluiting en zijn passend op maat. Dankzij het vormstabiele basisprofiel zijn op de bouwplaats minder ankerpunten nodig. Een verankering van 700 mm h.o.h. volstaat.

Vaste dagmaat

Het stabiele Compodeen basisprofiel i.c.m. de sleufgaten in het Hollodeen dorpelprofiel garandeert onder alle omstandigheden een vaste dagmaat. Hierdoor tijds winst en dus kostenbesparing door directe verwerkingsmogelijkheden.

MPG / LCA / MKI / NMD

Voor de Milieuprestatie Gebouw (MPG) berekening is door NIBE middels een levenscyclusanalyse (LCA) de milieukosten-indicatie (MKI) vastgesteld. Deze wordt in 2024 opgenomen in de Nationale Milieudatabase (NMD).

	MKI m ¹		CO ₂ emissie kg/m ¹ CO ₂ -eq		CO ₂ opslag kg/m ¹		Gewicht kg/m ¹	
	BI	BU	BI	BU	BI	BU	BI	BU
 DTS Timber Plus	0,222	0,231	2,050	2,151	-2,668	-2,668	3,944	4,028
Glasvezelversterkt kunststof	±1,4	±1,4	±8,5	±8,8	0	0	±3,0	±3,0
Composiet steen	±1,6	±1,7	±9,1	±9,8	0	0	±9,3	±10,0

Berekende met Rethink software van NIBE.

Meer informatie? Neem contact op met onze special Tifa-afdeling bij de Voskamp Groep middels 0546 - 838 440 of tifa@voskampgroep.nl.

U-WAARDE

Volgens: EN ISO 10077-2:2012
- external $T = 0^{\circ}\text{C}$ / internal $T = 20^{\circ}\text{C}$



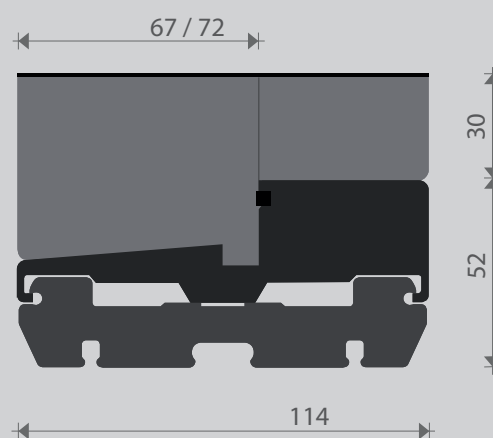
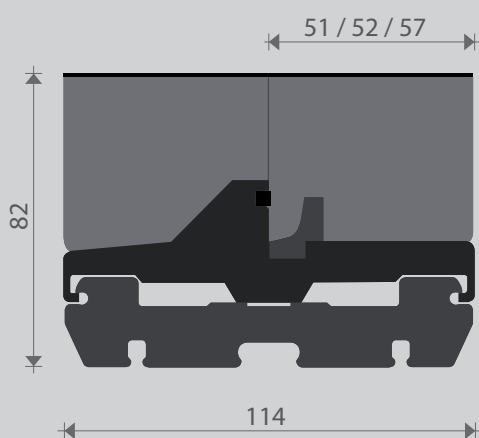
Uf 1,777 W/m²K



Uf 1,860 W/m²K

TOEPASBAARHEID

DTS TIMBER PLUS dorpels zijn toepasbaar voor alle gangbare kozijn- en sponningmaten.

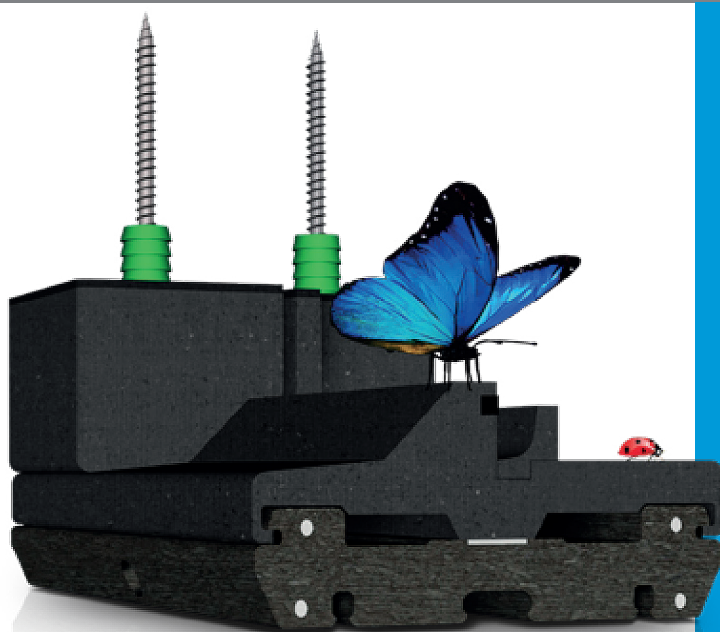


Losmaakbaar en circulair

Alle delen zijn losmaakbaar en circulair en kunnen na toepassing retour naar Innodeen, vervolgens worden de onderdelen hergebruikt of gerecycled en dienen voor dezelfde toepassing zonder kwaliteitsverlies.



circular economy



Alle voordelen op een rij:

- Slijt- en slagvast
- Onbreekbaar
- 100% recyclebaar / circulair
- Bestaat secundaire grondstoffen
- Hoge isolatiewaarden
- Voorkomt koudebrug
- Door en door gekleurd
- Past altijd

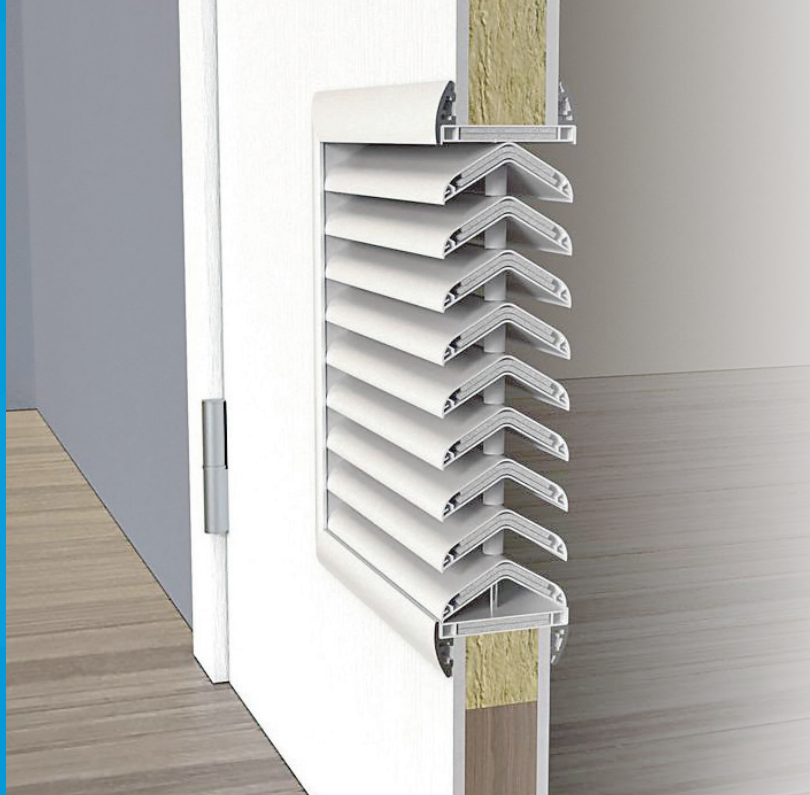
Assortiment Timmerindustrie

Naast DTS producten biedt de Voskamp Groep de volledige productengamma van Renson aan:

- Brandwerende roosters
- Easyflex Kanalen
- Suskasten
- Dakdoorvoeren
- InvisiventNL
- Screens*
- Mechanische ventilatie
- Permanente Lamellen*
- Nightcooling
- Ventilatie roosters

* Indien gewenst maken wij u een aanbieding inclusief montage.

Heeft u een project met grote aantallen? Stuur ons uw aanvraag voor een optimale calculatie:
tifa@voskampgroep.nl



Daarnaast beschikt de Voskamp Groep over een grote voorraad technisch hang- en sluitwerk specifiek voor de Timmerindustrie.

Met ons eigen bewerkingscentrum hebben wij de mogelijkheid om u als klant perfect te ontzorgen.



Maak een afspraak met een van onze productspecialisten door een mail te sturen naar; tifa@voskampgroep.nl

Kijk voor meer informatie en projecten op www.voskampgroep.nl

Voskamp Bouw en Industrie

Regio Oost	Almelo	0546 - 838 485
	Apeldoorn	055 - 5395 490
	Enschede	053 - 4325 000
	Rijssen	0548 - 542 254
Regio Noord	Assen	0592 - 245 970
	Groningen	050 - 5420 888
Regio West	Amsterdam	020 - 6944 888
	Rotterdam	010 - 2088 650
	Utrecht	030 - 2806 010
Regio Zuid	Eindhoven	040 - 2909 600
	Roosendaal	0165 - 349 888

- *Sluitsystemen*
- *Deurbeslag*
- *Paniekbeslag*
- *Hang- en sluitwerk*
- *VosLux binnendeurbeslagen*

Volg ons op:

